

Série SN-21



INSTRUCTIONS POUR LE MONTAGE DOS À DOS SUR UN POTEAU

1. Enlevez l'acrylique (A) de l'assemblage.
2. Vissez un écrou sur le mamelon (B), faites passer le mamelon par le trou (C) et serrez le mamelon avec un autre écrou.
3. Insérez le support de fil (D) au bout du mamelon et retenez en place avec un écrou.
4. Placez les luminaires dos à dos en alignant les trous, insérez les 3 vis (E), vissez les écrous adéquatement.
5. Vissez les vis de pression (F).
6. Faites les connexions appropriées avec les fils du poteau, installez l'assemblage sur le poteau et serrez les vis de pression.
7. Vissez les lampes (60W), remettez les acryliques (A) en place, installez les chapeaux (G) au dessus et fixez avec les vis.

INSTRUCTIONS POUR LE MONTAGE AU MUR

1. Fixez la traverse (H) à la boîte de connexion.
2. Enlevez l'acrylique (A) de l'assemblage.
3. Faites passer les fils par le trou (J) et faites les connexions appropriées.
4. Installez le luminaire sur la boîte de connexion en faisant passer le mamelon par le trou (K) et fixez en place avec l'écrou décoratif.
5. Vissez la lampe (60W), remettez l'acrylique (A) en place, installez le chapeau (G) au dessus et fixer avec les vis.

Attention: Avant l'installation ou l'entretien, assurez-vous que l'alimentation du courant a bien été coupée, afin d'éviter tout risque de blessures sérieuses, voire de décès.

SN-21 Series

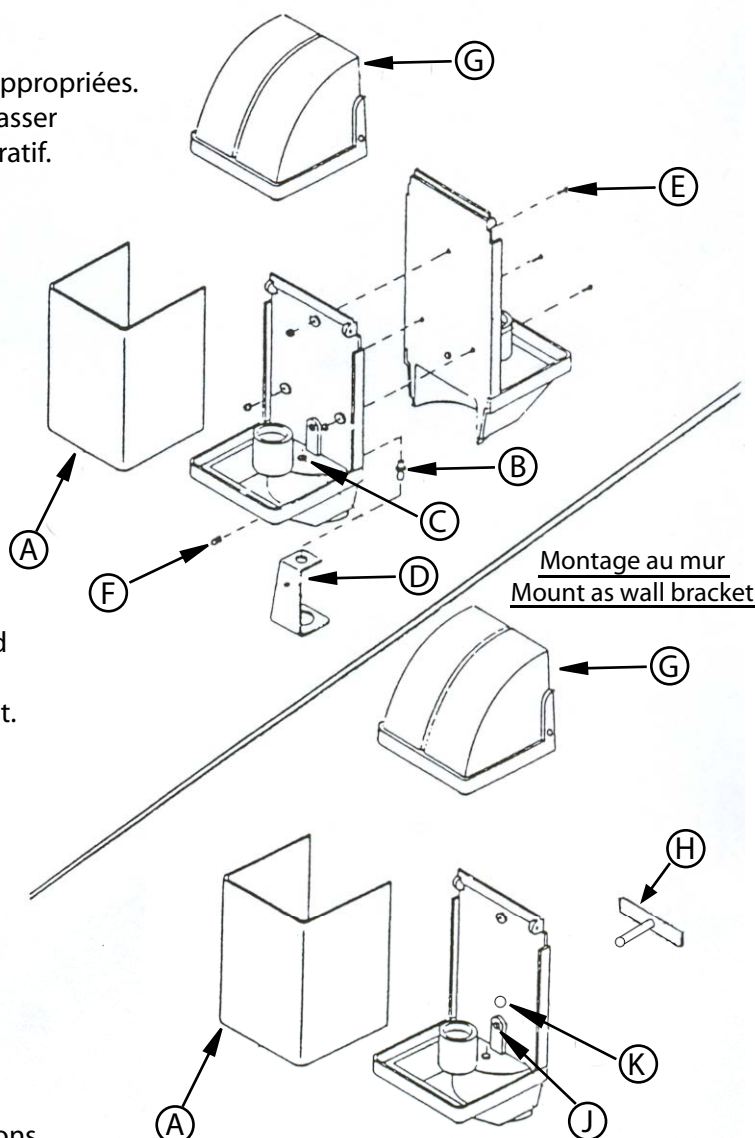
INSTRUCTIONS TO MOUNT BACK TO BACK ON A POLE

1. Remove acrylic (A) from assembly.
2. Thread nut on nipple (B), insert nipple through hole (C) and secure with nut.
3. Insert wire support (D) at end of nipple and secure with nut.
4. Put luminaires back to back making sure holes are aligned together, insert 3 screws (E) through and tighten with nuts.
5. Insert set screws (F).
6. Make appropriate connections with wire of pole, install the assembly at top of pole and tighten set screws (F).
7. Screw lamps (60W), install acrylic (A) in place, install top casting (G) over and secure with screws.

INSTRUCTIONS TO MOUNT AS A WALL BRACKET

1. Fix cross bar (H) to outlet box.
2. Remove acrylic (A) from assembly.
3. Pull wires through hole (J) and make appropriate connections.
4. Install luminaire to outlet box using hole (K) for nipple and secure with decorative nut.
5. Screw lamp (60W), install acrylic (A) in place, install top casting (G) over and secure with screws.

Montage dos à dos sur un poteau
Mount back to back on a pole



Attention: Prior to installation or maintenance, be sure that no electrical current is coming into the fixture. Failure to turn off the power may result in serious injury or death.