

Séries SN-20 et SN-24

INSTRUCTIONS POUR LE MONTAGE SUR UN POTEAU

1. Collez le joint autocollant (A) sur une seule cloison (B).
2. Insérez le mamelon (C) dans le trou (D) du luminaire et fixez-le avec les écrous (E).
3. Passez les fils dans le mamelon.
4. Fixez le support du fil (F) au mamelon (C) avec un écrou (E).
5. A. LUMINAIRE DOUBLE: Refaites les étapes 2 et 3 avec l'autre cloison.
Assemblez les 2 cloisons (B) avec les 4 vis et écrous fournis.
B. LUMINAIRE SIMPLE: Assemblez la cloison (B) et l'adaptateur (G) avec les 4 vis fournies avec l'adaptateur.

6. Placez l'assemblage sur le poteau.
7. Serrez de chaque côté avec 2 vis de pression (H).
8. Vissez une ou deux lampes (60 Watts max.).
9. Refermez le luminaire.

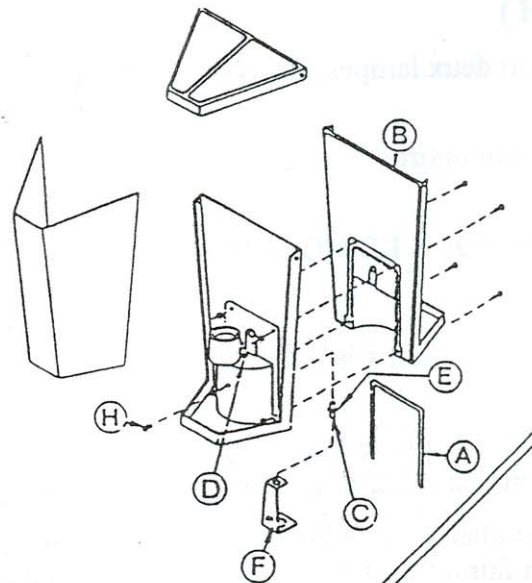
INSTRUCTIONS POUR LE MONTAGE AU MUR

1. Fixez la traverse (J) à la boîte de connexion.
2. Faites passer les fils par le trou (K) et faites les connexions appropriées.
3. Installez le luminaire sur la boîte de connexion en faisant passer le mamelon par le trou (L).
4. Vissez une lampe (60 Watts max.).
5. Refermez le luminaire.

Attention: Avant l'installation ou l'entretien, assurez-vous que l'alimentation du courant a bien été coupée, afin d'éviter tout risque de blessures sérieuses, voire de décès.



Montage sur un poteau - luminaire double



Montage au mur

Montage sur un poteau- luminaire simple

