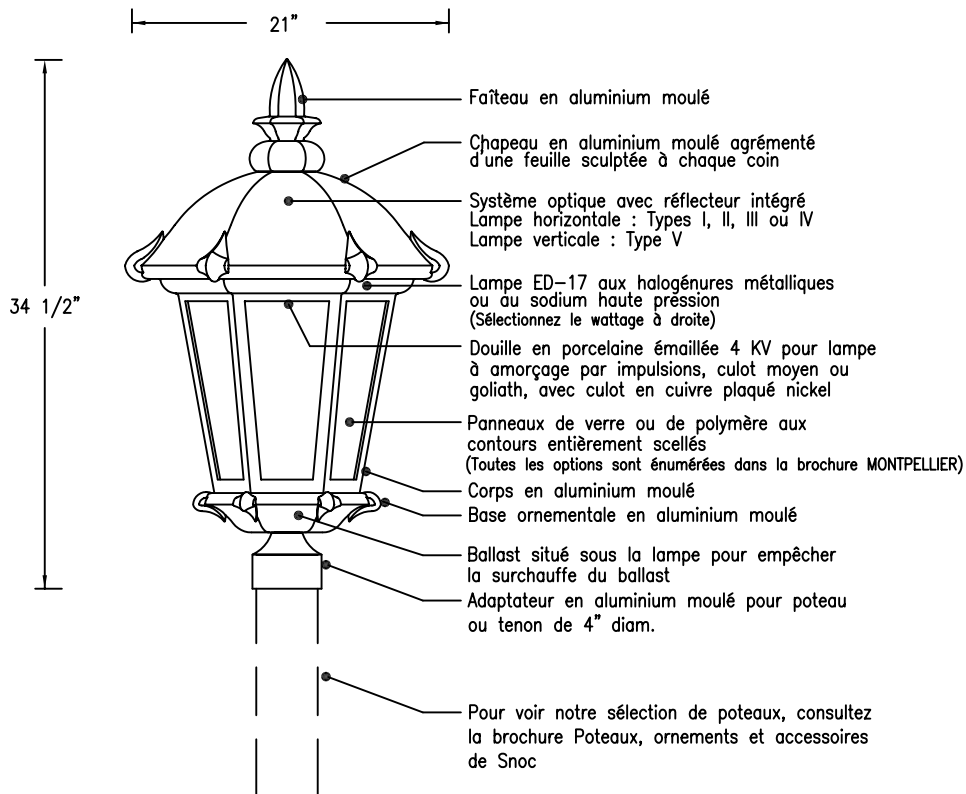


# MONTPELLIER



## GUIDE DE COMMANDE

ENTREZ LA DESCRIPTION DES OPTIONS D'ÉCLAIRAGE QUE VOUS DÉSIREZ ET SNOC COMPOSERA LE BON NO DE CATALOGUE POUR VOUS, OU BIEN ENTREZ LA DESCRIPTION ET LE CODE DE COMMANDE. CONSULTEZ LA BROCHURE MONTPELLIER POUR LES MONTPELLIER ET LES CODES DE COMMANDE CORRESPONDANTS.

	DESCRIPTION	CODE
FAMILLE	MONTPELLIER	MP
MONTAGE	SUR POTEAU	1
STYLE DE BRAS	AUCUN BRAS	0
SOURCE (HM/SHP)		
WATTAGE DE LA LAMPE		
TENSION		
SYSTÈME OPTIQUE		
FORMAT DE LA DOUILLE		
TYPE DE DISTRIBUTION		
PANNEAUX DE VERRE		
FINI		

## DESCRIPTION

### 1-MÉCANIQUE

Les luminaires de la collection MONTPELLIER sont fabriqués à partir de pièces en aluminium moulé résistant à l'oxydation. Tous les finis, unis et antiques, sont obtenus par l'application de peinture en poudre pour l'extérieur à base de polyester traitée contre les rayons UV. Les panneaux de verre ou de polymère sont entièrement scellés pour empêcher l'eau ou les insectes de s'infiltrer. Le ballast est monté sous la lampe pour éviter la surchauffe et prolonger la durée de vie du ballast.

### 2-ÉLECTRIQUE

Les ballasts standard sont à facteur de puissance élevé et de type à haute réactance pour les lampes aux halogénures métalliques et au sodium haute pression. Les composantes du ballast sont montées sur une simple plaque et raccordées à une fiche à déconnexion rapide pour débranchement rapide et facile. Les tensions standard aux 3 bornes d'entrée sont 120 V, 277 V et 347 V. Pour d'autres types de ballasts et/ou de tensions, consultez Snoc. Les douilles en porcelaine émaillée pour lampe à amorçage par impulsions à culot moyen ou goliath, avec culot en cuivre plaqué nickel, ont une excellente durabilité pour les applications extérieures.

### 3-OPTIQUE

Les luminaires de la collection MONTPELLIER utilisent des optiques avec réflecteur ou avec réflecteur pour produire divers types de distribution d'éclairage. Les luminaires avec optiques à réflecteur dans le chapeau produisent des distributions défilées ou semi-défilées pour les applications où il importe de minimiser l'éblouissement et l'illumination vers le haut. Référez-vous à la brochure MONTPELLIER pour plus d'informations.

### 4-OPTIONS

Les options standard incluent fusibles, cellule photoélectrique et écran côté maison. Pour d'autres exigences particulières, consultez Snoc.

### 5-GARANTIE

- Fini: Le fini obtenu par l'application de peinture en poudre pour l'extérieur est garanti 5 ans contre l'écaillage.
- Ballast: Snoc respecte les garanties offertes par le fabricant du ballast.
- Composantes en aluminium moulé: Snoc garantit la disponibilité de toutes les pièces pendant 20 ans.

6-CERTIFICATION: Tous les luminaires Snoc sont conformes aux normes UL et CSA applicables.

N°CAT. \_\_\_\_\_  
 PROJET \_\_\_\_\_ CLIENT \_\_\_\_\_  
 TYPE \_\_\_\_\_ QUANTITÉ \_\_\_\_\_ ENTREPRENEUR \_\_\_\_\_  
 SPÉCIFICATEUR \_\_\_\_\_ VILLE \_\_\_\_\_



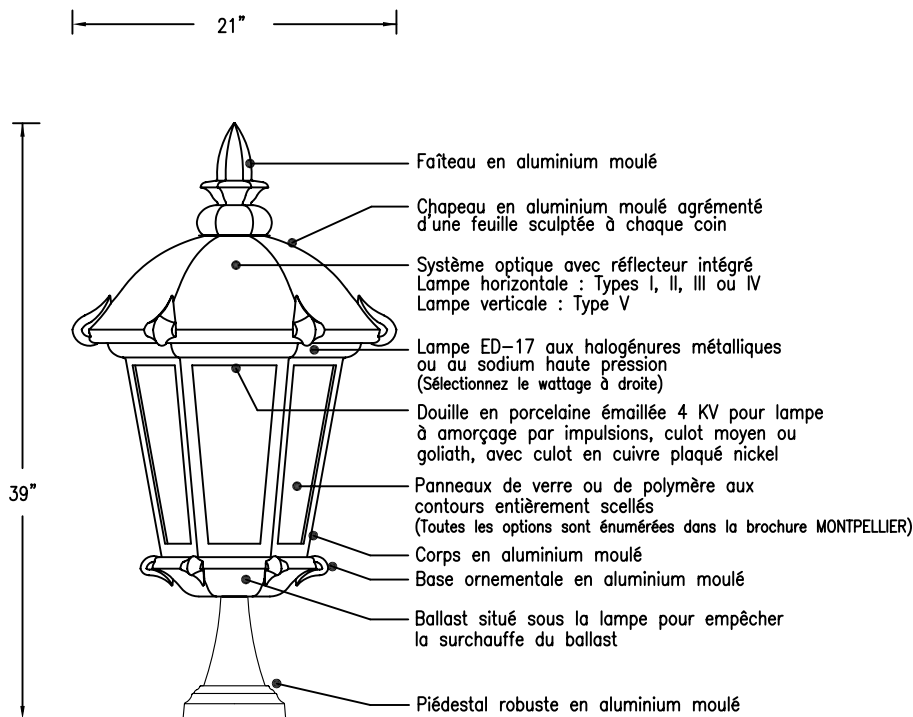
SNOC Inc.  
 17200 Centrale St-Hyacinthe  
 Québec, Canada J2T 4J7  
 Téléphone: 1-450-774-5238  
 Ligne directe: 1-800-461-7662  
 Fax: 1-450-774-1954  
 Courriel: info@snoc.net  
 Site internet: www.snocinc.com

# MONTPELLIER

## GUIDE DE COMMANDE

ENTREZ LA DESCRIPTION DES OPTIONS D'ÉCLAIRAGE QUE VOUS DÉSIREZ ET SNOC COMPOSERA LE BON NO DE CATALOGUE POUR VOUS, OU BIEN ENTREZ LA DESCRIPTION ET LE CODE DE COMMANDE. CONSULTEZ LA BROCHURE MONTPELLIER POUR LES OPTIONS ET LES CODES DE COMMANDE CORRESPONDANTS.

	DESCRIPTION	CODE
FAMILLE	MONTPELLIER	MP
MONTAGE	SUR PIÉDESTAL	2
STYLE DE BRAS	AUCUN BRAS	0
SOURCE (HM/SHP)		
WATTAGE DE LA LAMPE		
TENSION		
SYSTÈME OPTIQUE		
FORMAT DE LA DOUILLE		
TYPE DE DISTRIBUTION		
PANNEAUX DE VERRE		
FINI		



## DESCRIPTION

### 1-MÉCANIQUE

Les luminaires de la collection MONTPELLIER sont fabriqués à partir de pièces en aluminium moulé résistant à l'oxydation. Tous les finis, unis et antiques, sont obtenus par l'application de peinture en poudre pour l'extérieur à base de polyester traitée contre les rayons UV. Les panneaux de verre ou de polymère sont entièrement scellés pour empêcher l'eau ou les insectes de s'infiltrer. Le ballast est monté sous la lampe pour éviter la surchauffe et prolonger la durée de vie du ballast. Un piédestal robuste en aluminium moulé peut être installé par dessus une boîte de jonction de 4 pouces encastrée ou en saillie. Les trous de montage sont à 5 3/4 po de centre à centre.

### 2-ÉLECTRIQUE

Les ballasts standard sont à facteur de puissance élevé et de type à haute réactance pour les lampes aux halogénures métalliques et au sodium haute pression. Les composantes du ballast sont montées sur une simple plaque et raccordées à une fiche à déconnexion rapide pour débranchement rapide et facile. Les tensions standard aux 3 bornes d'entrée sont 120 V, 277 V et 347 V. Pour d'autres types de ballasts et/ou de tensions, consultez Snoc. Les douilles en porcelaine émaillée pour lampe à amorçage par impulsions à culot moyen ou goliath, avec culot en cuivre plaqué nickel, ont une excellente durabilité pour les applications extérieures.

### 3-OPTIQUE

Les luminaires de la collection MONTPELLIER utilisent des optiques avec réfracteur ou avec réflecteur pour produire divers types de distribution d'éclairage. Les luminaires avec optiques à réflecteur dans le chapeau produisent des distributions défilées ou semi-défilées pour les applications où il importe de minimiser l'éblouissement et l'illumination vers le haut. Référez-vous à la brochure MONTPELLIER pour plus d'informations.

### 4-OPTIONS

Les options standard incluent fusibles, cellule photoélectrique et écran côté maison. Pour d'autres exigences particulières, consultez Snoc.

### 5-GARANTIE

- Fini: Le fini obtenu par l'application de peinture en poudre pour l'extérieur est garanti 5 ans contre l'écaillage.
- Ballast: Snoc respecte les garanties offertes par le fabricant du ballast.
- Composantes en aluminium moulé: Snoc garantit la disponibilité de toutes les pièces pendant 20 ans.

6-CERTIFICATION: Tous les luminaires Snoc sont conformes aux normes UL et CSA applicables.

N°CAT. \_\_\_\_\_  
 PROJET \_\_\_\_\_ CLIENT \_\_\_\_\_  
 TYPE \_\_\_\_\_ QUANTITÉ \_\_\_\_\_ ENTREPRENEUR \_\_\_\_\_  
 SPÉCIFICATEUR \_\_\_\_\_ VILLE \_\_\_\_\_



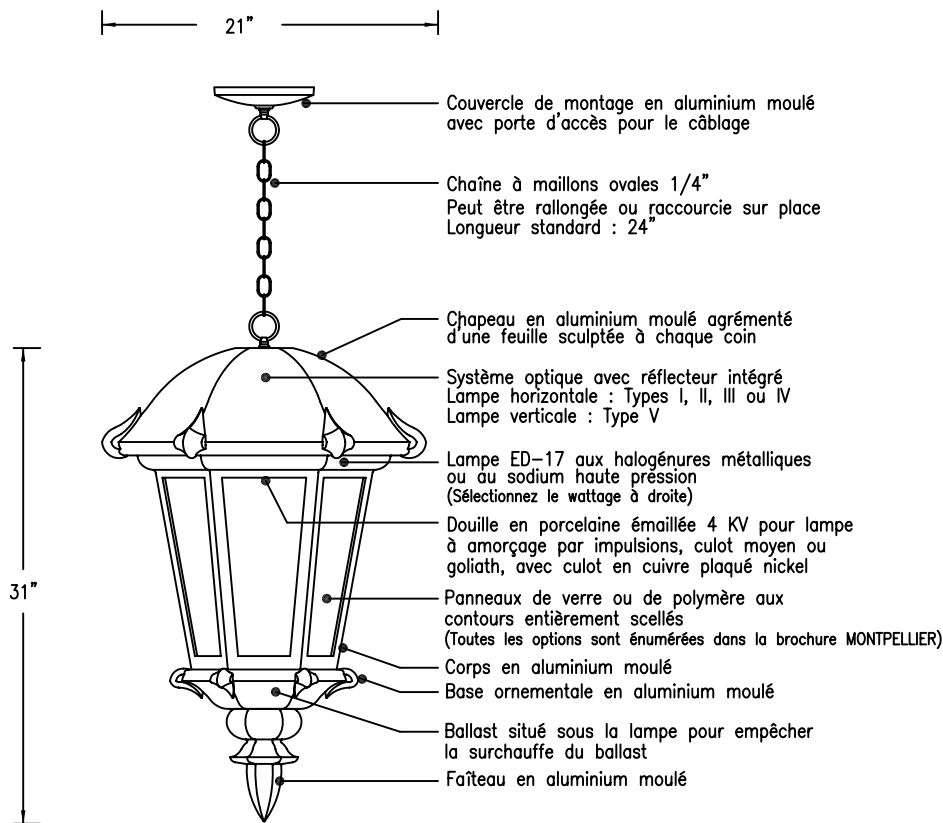
SNOC Inc.  
 17200 Centrale St-Hyacinthe  
 Québec, Canada J2T 4J7  
 Téléphone: 1-450-774-5238  
 Ligne directe: 1-800-461-7662  
 Fax: 1-450-774-1954  
 Courriel: info@snoc.net  
 Site internet: www.snocinc.com

# MONTPELLIER

## GUIDE DE COMMANDE

ENTREZ LA DESCRIPTION DES OPTIONS D'ÉCLAIRAGE QUE VOUS DÉSIREZ ET SNOC COMPOSERA LE BON NO DE CATALOGUE POUR VOUS, OU BIEN ENTREZ LA DESCRIPTION ET LE CODE DE COMMANDE. CONSULTEZ LA BROCHURE MONTPELLIER POUR LES OPTIONS ET LES CODES DE COMMANDE CORRESPONDANTS.

	DESCRIPTION	CODE
FAMILLE	MONTPELLIER	MP
MONTAGE	SUR CHAÎNE	3
STYLE DE BRAS	AUCUN BRAS	0
SOURCE (HM/SHP)		
WATTAGE DE LA LAMPE		
TENSION		
SYSTÈME OPTIQUE		
FORMAT DE LA DOUILLE		
TYPE DE DISTRIBUTION		
PANNEAUX DE VERRE		
FINI		



## DESCRIPTION

### 1-MÉCANIQUE

Les luminaires de la collection MONTPELLIER sont fabriqués à partir de pièces en aluminium moulé résistant à l'oxydation. Tous les finis, unis et antiques, sont obtenus par l'application de peinture en poudre pour l'extérieur à base de polyester traitée contre les rayons UV. Les panneaux de verre ou de polymère sont entièrement scellés pour empêcher l'eau ou les insectes de s'infiltrer. Le ballast est monté sous la lampe pour éviter la surchauffe et prolonger la durée de vie du ballast.

### 2-ÉLECTRIQUE

Les ballasts standard sont à facteur de puissance élevé et de type à haute réactance pour les lampes aux halogénures métalliques et au sodium haute pression. Les composantes du ballast sont montées sur une simple plaque et raccordées à une fiche à déconnexion rapide pour débranchement rapide et facile. Les tensions standard aux 3 bornes d'entrée sont 120 V, 277 V et 347 V. Pour d'autres types de ballasts et/ou de tensions, consultez Snoc. Les douilles en porcelaine émaillée pour lampe à amorçage par impulsions à culot moyen ou goliath, avec culot en cuivre plaqué nickel, ont une excellente durabilité pour les applications extérieures.

### 3-OPTIQUE

Les luminaires de la collection MONTPELLIER utilisent des optiques avec réfracteur ou avec réflecteur pour produire divers types de distribution d'éclairage. Les luminaires avec optiques à réflecteur dans le chapeau produisent des distributions défilées ou semi-défilées pour les applications où il importe de minimiser l'éblouissement et l'illumination vers le haut. Référez-vous à la brochure MONTPELLIER pour plus d'informations.

### 4-OPTIONS

Les options standard incluent fusibles, cellule photoélectrique et écran côté maison. Pour d'autres exigences particulières, consultez Snoc.

### 5-GARANTIE

- Fini: Le fini obtenu par l'application de peinture en poudre pour l'extérieur est garanti 5 ans contre l'écaillage.
- Ballast: Snoc respecte les garanties offertes par le fabricant du ballast.
- Composantes en aluminium moulé: Snoc garantit la disponibilité de toutes les pièces pendant 20 ans.

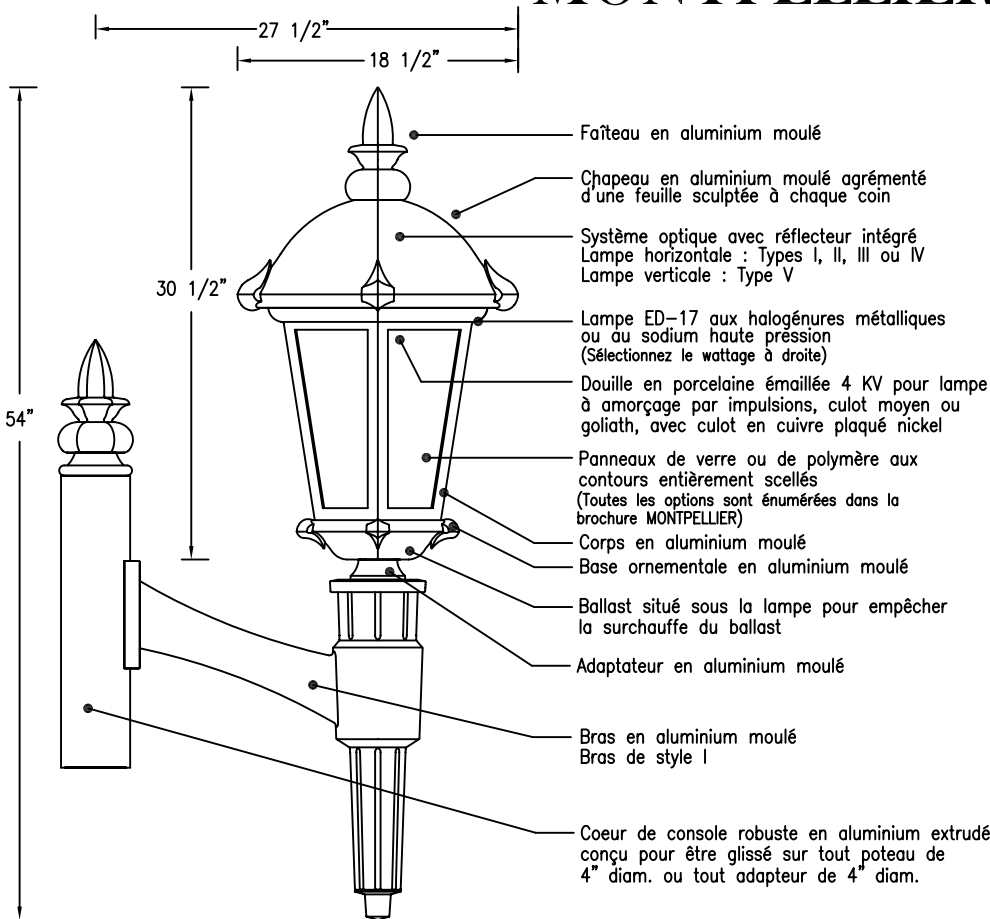
6-CERTIFICATION: Tous les luminaires Snoc sont conformes aux normes UL et CSA applicables.

N°CAT. \_\_\_\_\_  
 PROJET \_\_\_\_\_ CLIENT \_\_\_\_\_  
 TYPE \_\_\_\_\_ QUANTITÉ \_\_\_\_\_ ENTREPRENEUR \_\_\_\_\_  
 SPÉCIFICATEUR \_\_\_\_\_ VILLE \_\_\_\_\_



SNOC Inc.  
 17200 Centrale St-Hyacinthe  
 Québec, Canada J2T 4J7  
 Téléphone: 1-450-774-5238  
 Ligne directe: 1-800-461-7662  
 Fax: 1-450-774-1954  
 Courriel: info@snoc.net  
 Site internet: www.snocinc.com

# MONTPELLIER



## GUIDE DE COMMANDE

ENTREZ LA DESCRIPTION DES OPTIONS D'ÉCLAIRAGE QUE VOUS DÉSIREZ ET SNOC COMPOSERA LE BON NO DE CATALOGUE POUR VOUS, OU BIEN ENTREZ LA DESCRIPTION ET LE CODE DE COMMANDE. CONSULTEZ LA BROCHURE MONTPELLIER POUR LES OPTIONS ET LES CODES DE COMMANDE CORRESPONDANTS.

	DESCRIPTION	CODE
FAMILLE	MONTPELLIER	MP
MONTAGE		
STYLE DE BRAS	STYLE I	I
SOURCE (HM/SHP)		
WATTAGE DE LA LAMPE		
TENSION		
SYSTÈME OPTIQUE		
FORMAT DE LA DOUILLE		
TYPE DE DISTRIBUTION		
PANNEAUX DE VERRE		
FINI		

## DESCRIPTION

### 1-MÉCANIQUE

Les luminaires de la collection MONTPELLIER sont fabriqués à partir de pièces en aluminium moulé résistant à l'oxydation. Tous les finis, unis et antiques, sont obtenus par l'application de peinture en poudre pour l'extérieur à base de polyester traitée contre les rayons UV. Les panneaux de verre ou de polymère sont entièrement scellés pour empêcher l'eau ou les insectes de s'infiltrer. Le ballast est monté sous la lampe pour éviter la surchauffe et prolonger la durée de vie du ballast. Le bras à paroi épaisse en aluminium moulé maximise la rigidité et réduit le mouvement causé par le vent.

### 2-ÉLECTRIQUE

Les ballasts standard sont à facteur de puissance élevé et de type à haute réactance pour les lampes aux halogénures métalliques et au sodium haute pression. Les composantes du ballast sont montées sur une simple plaque et raccordées à une fiche à déconnexion rapide pour débranchement rapide et facile. Les tensions standard aux 3 bornes d'entrée sont 120 V, 277 V et 347 V. Pour d'autres types de ballasts et/ou de tensions, consultez Snoc. Les douilles en porcelaine émaillée pour lampe à amorçage par impulsions à culot moyen ou goliath, avec culot en cuivre plaqué nickel, ont une excellente durabilité pour les applications extérieures.

### 3-OPTIQUE

Les luminaires de la collection MONTPELLIER utilisent des optiques avec réflecteur ou avec réflecteur pour produire divers types de distribution d'éclairage. Les luminaires avec optiques à réflecteur dans le chapeau produisent des distributions défilées ou semi-défilées pour les applications où il importe de minimiser l'éblouissement et l'illumination vers le haut. Référez-vous à la brochure MONTPELLIER pour plus d'informations.

### 4-OPTIONS

Les options standard incluent fusibles, cellule photoélectrique et écran côté maison. Pour d'autres exigences particulières, consultez Snoc.

### 5-GARANTIE

- Fini: Le fini obtenu par l'application de peinture en poudre pour l'extérieur est garanti 5 ans contre l'écaillage.
- Ballast: Snoc respecte les garanties offertes par le fabricant du ballast.
- Composantes en aluminium moulé: Snoc garantit la disponibilité de toutes les pièces pendant 20 ans.

### 6-CERTIFICATION: Tous les luminaires Snoc sont conformes aux normes UL et CSA applicables.

N°CAT. \_\_\_\_\_  
 PROJET \_\_\_\_\_ CLIENT \_\_\_\_\_  
 TYPE \_\_\_\_\_ QUANTITÉ \_\_\_\_\_ ENTREPRENEUR \_\_\_\_\_  
 SPÉCIFICATEUR \_\_\_\_\_ VILLE \_\_\_\_\_

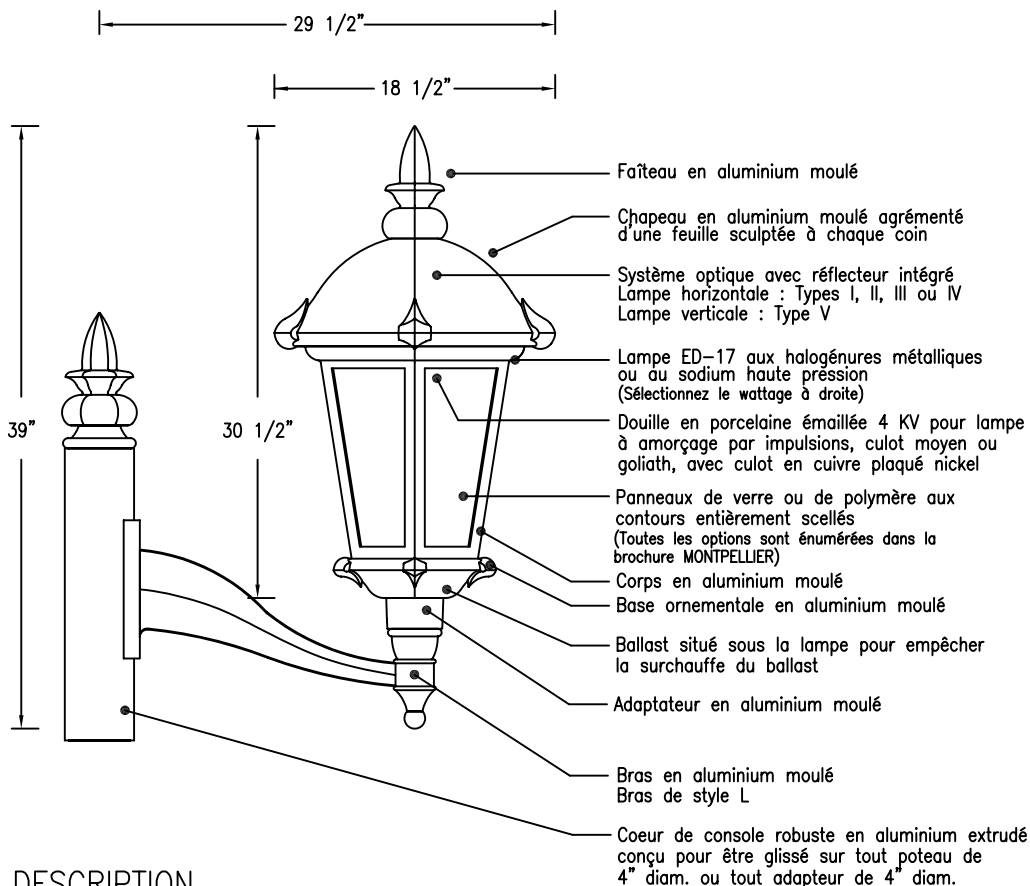


SNOC Inc.  
 17200 Centrale St-Hyacinthe  
 Québec, Canada J2T 4J7  
 Téléphone: 1-450-774-5238  
 Ligne directe: 1-800-461-7662  
 Fax: 1-450-774-1954  
 Courriel: info@snoc.net  
 Site internet: www.snocinc.com

# MONTPELLIER

## GUIDE DE COMMANDE

ENTREZ LA DESCRIPTION DES OPTIONS D'ÉCLAIRAGE QUE VOUS DÉSIREZ ET SNOC COMPOSERA LE BON NO DE CATALOGUE POUR VOUS, OU BIEN ENTREZ LA DESCRIPTION ET LE CODE DE COMMANDE. CONSULTEZ LA BROCHURE MONTPELLIER POUR LES OPTIONS ET LES CODES DE COMMANDE CORRESPONDANTS.



	DESCRIPTION	CODE
FAMILLE	MONTPELLIER	MP
MONTAGE		<input type="checkbox"/>
STYLE DE BRAS	STYLE L	L
SOURCE (HM/SHP)		<input type="checkbox"/>
WATTAGE DE LA LAMPE		<input type="checkbox"/>
TENSION		<input type="checkbox"/>
SYSTÈME OPTIQUE		<input type="checkbox"/>
FORMAT DE LA DOUILLE		<input type="checkbox"/>
TYPE DE DISTRIBUTION		<input type="checkbox"/>
PANNEAUX DE VERRE		<input type="checkbox"/>
FINI		<input type="checkbox"/>

## DESCRIPTION

### 1-MÉCANIQUE

Les luminaires de la collection MONTPELLIER sont fabriqués à partir de pièces en aluminium moulé résistant à l'oxydation. Tous les finis, unis et antiques, sont obtenus par l'application de peinture en poudre pour l'extérieur à base de polyester traitée contre les rayons UV. Les panneaux de verre ou de polymère sont entièrement scellés pour empêcher l'eau ou les insectes de s'infiltrer. Le ballast est monté sous la lampe pour éviter la surchauffe et prolonger la durée de vie du ballast. Le bras à paroi épaisse en aluminium moulé maximise la rigidité et réduit le mouvement causé par le vent.

### 2-ÉLECTRIQUE

Les ballasts standard sont à facteur de puissance élevé et de type à haute réactance pour les lampes aux halogénures métalliques et au sodium haute pression. Les composantes du ballast sont montées sur une simple plaque et raccordées à une fiche à déconnexion rapide pour débranchement rapide et facile. Les tensions standard aux 3 bornes d'entrée sont 120 V, 277 V et 347 V. Pour d'autres types de ballasts et/ou de tensions, consultez Snoc. Les douilles en porcelaine émaillée pour lampe à amorçage par impulsions à culot moyen ou goliath, avec culot en cuivre plaqué nickel, ont une excellente durabilité pour les applications extérieures.

### 3-OPTIQUE

Les luminaires de la collection MONTPELLIER utilisent des optiques avec réflecteur ou avec réflecteur pour produire divers types de distribution d'éclairage. Les luminaires avec optiques à réflecteur dans le chapeau produisent des distributions défilées ou semi-défilées pour les applications où il importe de minimiser l'éblouissement et l'illumination vers le haut. Référez-vous à la brochure MONTPELLIER pour plus d'informations.

### 4-OPTIONS

Les options standard incluent fusibles, cellule photoélectrique et écran côté maison. Pour d'autres exigences particulières, consultez Snoc.

### 5-GARANTIE

- Fini: Le fini obtenu par l'application de peinture en poudre pour l'extérieur est garanti 5 ans contre l'écaillage.
- Ballast: Snoc respecte les garanties offertes par le fabricant du ballast.
- Composantes en aluminium moulé: Snoc garantit la disponibilité de toutes les pièces pendant 20 ans.

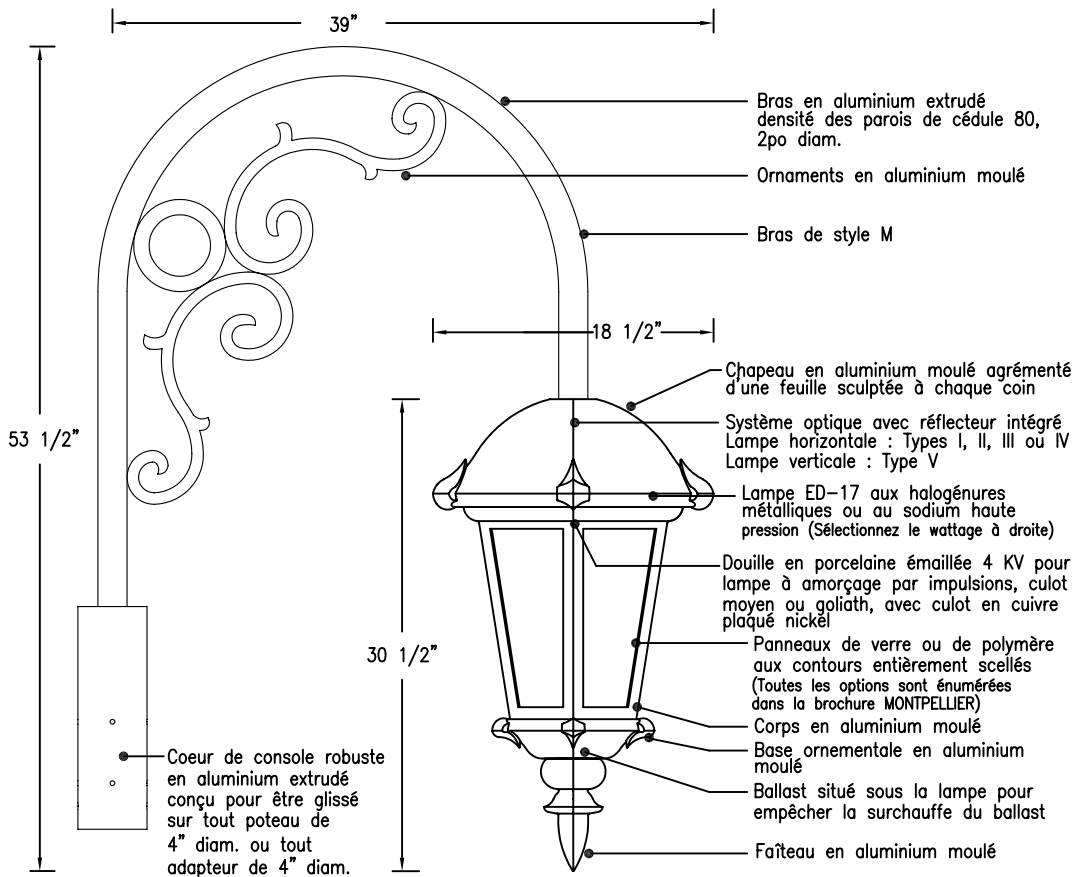
6-CERTIFICATION: Tous les luminaires Snoc sont conformes aux normes UL et CSA applicables.

N°CAT. \_\_\_\_\_  
 PROJET \_\_\_\_\_ CLIENT \_\_\_\_\_  
 TYPE \_\_\_\_\_ QUANTITÉ \_\_\_\_\_ ENTREPRENEUR \_\_\_\_\_  
 SPÉCIFICATEUR \_\_\_\_\_ VILLE \_\_\_\_\_



SNOC Inc.  
 17200 Centrale St-Hyacinthe  
 Québec, Canada J2T 4J7  
 Téléphone: 1-450-774-5238  
 Ligne directe: 1-800-461-7662  
 Fax: 1-450-774-1954  
 Courriel: info@snoc.net  
 Site internet: www.snocinc.com

# MONTPELLIER



## GUIDE DE COMMANDE

ENTREZ LA DESCRIPTION DES OPTIONS D'ÉCLAIRAGE QUE VOUS DÉSIREZ ET SNOC COMPOSERA LE BON NO DE CATALOGUE POUR VOUS, OU BIEN ENTREZ LA DESCRIPTION ET LE CODE DE COMMANDE. CONSULTEZ LA BROCHURE MONTPELLIER POUR LES OPTIONS ET LES CODES DE COMMANDE CORRESPONDANTS.

	DESCRIPTION	CODE
FAMILLE	MONTPELLIER	MP
MONTAGE		<input type="checkbox"/>
STYLE DE BRAS	STYLE M	M
SOURCE (HM/SHP)		<input type="checkbox"/>
WATTAGE DE LA LAMPE		<input type="checkbox"/>
TENSION		<input type="checkbox"/>
SYSTÈME OPTIQUE		<input type="checkbox"/>
FORMAT DE LA DOUILLE		<input type="checkbox"/>
TYPE DE DISTRIBUTION		<input type="checkbox"/>
PANNEAUX DE VERRE		<input type="checkbox"/>
FINI		<input type="checkbox"/>

## DESCRIPTION

### 1-MÉCANIQUE

Les luminaires de la collection MONTPELLIER sont fabriqués à partir de pièces en aluminium moulé résistant à l'oxydation. Tous les finis, unis et antiques, sont obtenus par l'application de peinture en poudre pour l'extérieur à base de polyester traitée contre les rayons UV. Les panneaux de verre ou de polymère sont entièrement scellés pour empêcher l'eau ou les insectes de s'infiltrer. Le ballast est monté sous la lampe pour éviter la surchauffe et prolonger la durée de vie du ballast. Le bras en aluminium extrudé aux parois de cédule 80 et les ornements soudés en aluminium moulé maximisent la rigidité et réduisent le mouvement causé par le vent.

### 2-ÉLECTRIQUE

Les ballasts standard sont à facteur de puissance élevé et de type à haute réactance pour les lampes aux halogénures métalliques et au sodium haute pression. Les composantes du ballast sont montées sur une simple plaque et raccordées à une fiche à déconnexion rapide pour débranchement rapide et facile. Les tensions standard aux 3 bornes d'entrée sont 120 V, 277 V et 347 V. Pour d'autres types de ballasts et/ou de tensions, consultez Snoc. Les douilles en porcelaine émaillée pour lampe à amorçage par impulsions à culot moyen ou goliath, avec culot en cuivre plaqué nickel, ont une excellente durabilité pour les applications extérieures.

### 3-OPTIQUE

Les luminaires de la collection MONTPELLIER utilisent des optiques avec réflecteur ou avec réflecteur pour produire divers types de distribution d'éclairage. Les luminaires avec optiques à réflecteur dans le chapeau produisent des distributions défilées ou semi-défilées pour les applications où il importe de minimiser l'éblouissement et l'illumination vers le haut. Référez-vous à la brochure MONTPELLIER pour plus d'informations.

### 4-OPTIONS

Les options standard incluent fusibles, cellule photoélectrique et écran côté maison. Pour d'autres exigences particulières, consultez Snoc.

### 5-GARANTIE

- Fini: Le fini obtenu par l'application de peinture en poudre pour l'extérieur est garanti 5 ans contre l'écaillage.
- Ballast: Snoc respecte les garanties offertes par le fabricant du ballast.
- Composantes en aluminium moulé: Snoc garantit la disponibilité de toutes les pièces pendant 20 ans.

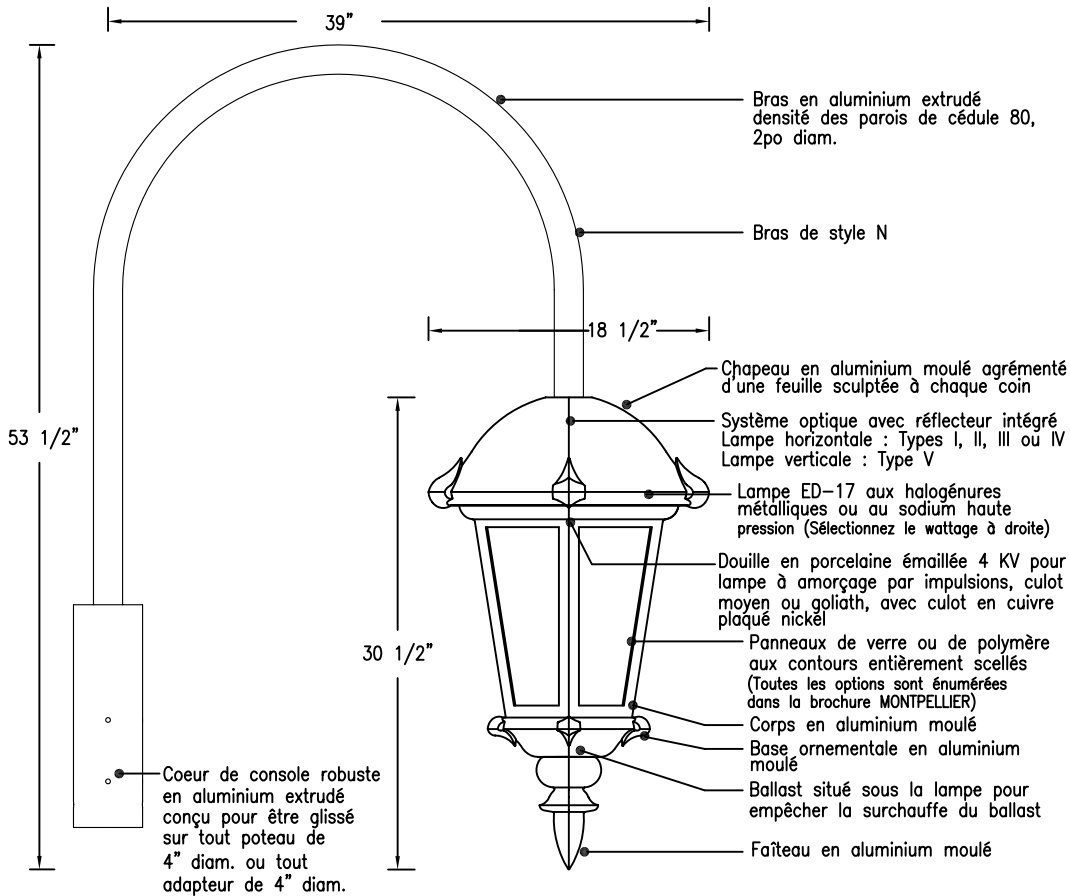
6-CERTIFICATION: Tous les luminaires Snoc sont conformes aux normes UL et CSA applicables.

N°CAT. \_\_\_\_\_  
 PROJET \_\_\_\_\_ CLIENT \_\_\_\_\_  
 TYPE \_\_\_\_\_ QUANTITÉ \_\_\_\_\_ ENTREPRENEUR \_\_\_\_\_  
 SPÉCIFICATEUR \_\_\_\_\_ VILLE \_\_\_\_\_



SNOC Inc.  
 17200 Centrale St-Hyacinthe  
 Québec, Canada J2T 4J7  
 Téléphone: 1-450-774-5238  
 Ligne directe: 1-800-461-7662  
 Fax: 1-450-774-1954  
 Courriel: info@snoc.net  
 Site internet: www.snocinc.com

# MONTPELLIER



## GUIDE DE COMMANDE

ENTREZ LA DESCRIPTION DES OPTIONS D'ÉCLAIRAGE QUE VOUS DÉSIREZ ET SNOC COMPOSERA LE BON NO DE CATALOGUE POUR VOUS, OU BIEN ENTREZ LA DESCRIPTION ET LE CODE DE COMMANDE. CONSULTEZ LA BROCHURE MONTPELLIER POUR LES OPTIONS ET LES CODES DE COMMANDE CORRESPONDANTS.

	DESCRIPTION	CODE
FAMILLE	MONTPELLIER	MP
MONTAGE		<input type="checkbox"/>
STYLE DE BRAS	STYLE N	N
SOURCE (HM/SHP)		<input type="checkbox"/>
WATTAGE DE LA LAMPE		<input type="checkbox"/>
TENSION		<input type="checkbox"/>
SYSTÈME OPTIQUE		<input type="checkbox"/>
FORMAT DE LA DOUILLE		<input type="checkbox"/>
TYPE DE DISTRIBUTION		<input type="checkbox"/>
PANNEAUX DE VERRE		<input type="checkbox"/>
FINI		<input type="checkbox"/>

## DESCRIPTION

### 1-MÉCANIQUE

Les luminaires de la collection MONTPELLIER sont fabriqués à partir de pièces en aluminium moulé résistant à l'oxydation. Tous les finis, unis et antiques, sont obtenus par l'application de peinture en poudre pour l'extérieur à base de polyester traitée contre les rayons UV. Les panneaux de verre ou de polymère sont entièrement scellés pour empêcher l'eau ou les insectes de s'infiltrer. Le ballast est monté sous la lampe pour éviter la surchauffe et prolonger la durée de vie du ballast. Le bras en aluminium extrudé aux parois de cédule 80 maximise la rigidité et réduit le mouvement causé par le vent.

### 2-ÉLECTRIQUE

Les ballasts standard sont à facteur de puissance élevé et de type à haute réactance pour les lampes aux halogénures métalliques et au sodium haute pression. Les composantes du ballast sont montées sur une simple plaque et raccordées à une fiche à déconnexion rapide pour débranchement rapide et facile. Les tensions standard aux 3 bornes d'entrée sont 120 V, 277 V et 347 V. Pour d'autres types de ballasts et/ou de tensions, consultez Snoc. Les douilles en porcelaine émaillée pour lampe à amorçage par impulsions à culot moyen ou goliath, avec culot en cuivre plaqué nickel, ont une excellente durabilité pour les applications extérieures.

### 3-OPTIQUE

Les luminaires de la collection MONTPELLIER utilisent des optiques avec réflecteur ou avec réflecteur pour produire divers types de distribution d'éclairage. Les luminaires avec optiques à réflecteur dans le chapeau produisent des distributions défilées ou semi-défilées pour les applications où il importe de minimiser l'éblouissement et l'illumination vers le haut. Référez-vous à la brochure MONTPELLIER pour plus d'informations.

### 4-OPTIONS

Les options standard incluent fusibles, cellule photoélectrique et écran côté maison. Pour d'autres exigences particulières, consultez Snoc.

### 5-GARANTIE

- Fini: Le fini obtenu par l'application de peinture en poudre pour l'extérieur est garanti 5 ans contre l'écaillage.
- Ballast: Snoc respecte les garanties offertes par le fabricant du ballast.
- Composantes en aluminium moulé: Snoc garantit la disponibilité de toutes les pièces pendant 20 ans.

6-CERTIFICATION: Tous les luminaires Snoc sont conformes aux normes UL et CSA applicables.

N°CAT. \_\_\_\_\_  
 PROJET \_\_\_\_\_ CLIENT \_\_\_\_\_  
 TYPE \_\_\_\_\_ QUANTITÉ \_\_\_\_\_ ENTREPRENEUR \_\_\_\_\_  
 SPÉCIFICATEUR \_\_\_\_\_ VILLE \_\_\_\_\_

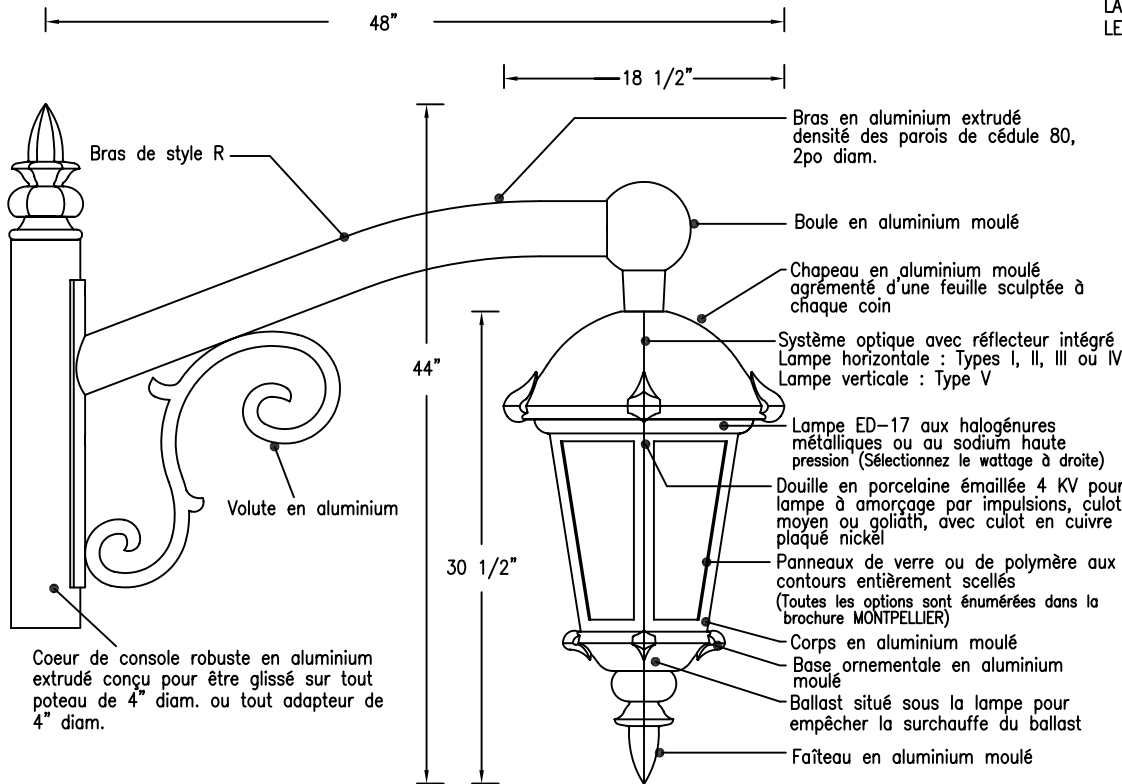


SNOC Inc.  
 17200 Centrale St-Hyacinthe  
 Québec, Canada J2T 4J7  
 Téléphone: 1-450-774-5238  
 Ligne directe: 1-800-461-7662  
 Fax: 1-450-774-1954  
 Courriel: info@snoc.net  
 Site internet: www.snocinc.com

# MONTPELLIER

## GUIDE DE COMMANDE

ENTREZ LA DESCRIPTION DES OPTIONS D'ÉCLAIRAGE QUE VOUS DÉSIREZ ET SNOC COMPOSERA LE BON NO DE CATALOGUE POUR VOUS, OU BIEN ENTREZ LA DESCRIPTION ET LE CODE DE COMMANDE. CONSULTEZ LA BROCHURE MONTPELLIER POUR LES OPTIONS ET LES CODES DE COMMANDE CORRESPONDANTS.



	DESCRIPTION	CODE
FAMILLE	MONTPELLIER	MP
MONTAGE		
STYLE DE BRAS	STYLE R	R
SOURCE (HM/SHP)		
WATTAGE DE LA LAMPE		
TENSION		
SYSTÈME OPTIQUE		
FORMAT DE LA DOUILLE		
TYPE DE DISTRIBUTION		
PANNEAUX DE VERRE		
FINI		

## DESCRIPTION

### 1-MÉCANIQUE

Les luminaires de la collection MONTPELLIER sont fabriqués à partir de pièces en aluminium moulé résistant à l'oxydation. Tous les finis, unis et antiques, sont obtenus par l'application de peinture en poudre pour l'extérieur à base de polyester traitée contre les rayons UV. Les panneaux de verre ou de polymère sont entièrement scellés pour empêcher l'eau ou les insectes de s'infiltrer. Le ballast est monté sous la lampe pour éviter la surchauffe et prolonger la durée de vie du ballast. Le bras en aluminium extrudé aux parois de cédule 80 et la volute en aluminium moulé confèrent un style unique tout en maximisant la rigidité et en réduisant le mouvement causé par le vent.

### 2-ÉLECTRIQUE

Les ballasts standard sont à facteur de puissance élevé et de type à haute réactance pour les lampes aux halogénures métalliques et au sodium haute pression. Les composantes du ballast sont montées sur une simple plaque et raccordées à une fiche à déconnexion rapide pour débranchement rapide et facile. Les tensions standard aux 3 bornes d'entrée sont 120 V, 277 V et 347 V. Pour d'autres types de ballasts et/ou de tensions, consultez Snoc. Les douilles en porcelaine émaillée pour lampe à amorçage par impulsions à culot moyen ou goliath, avec culot en cuivre plaqué nickel, ont une excellente durabilité pour les applications extérieures.

### 3-OPTIQUE

Les luminaires de la collection MONTPELLIER utilisent des optiques avec réflecteur ou avec réflecteur pour produire divers types de distribution d'éclairage. Les luminaires avec optiques à réflecteur dans le chapeau produisent des distributions défilées ou semi-défilées pour les applications où il importe de minimiser l'éblouissement et l'illumination vers le haut. Référez-vous à la brochure MONTPELLIER pour plus d'informations.

### 4-OPTIONS

Les options standard incluent fusibles, cellule photoélectrique et écran côté maison. Pour d'autres exigences particulières, consultez Snoc.

### 5-GARANTIE

- Fini: Le fini obtenu par l'application de peinture en poudre pour l'extérieur est garanti 5 ans contre l'écaillage.
- Ballast: Snoc respecte les garanties offertes par le fabricant du ballast.
- Composantes en aluminium moulé: Snoc garantit la disponibilité de toutes les pièces pendant 20 ans.

6-CERTIFICATION: Tous les luminaires Snoc sont conformes aux normes UL et CSA applicables.

N°CAT. \_\_\_\_\_  
 PROJET \_\_\_\_\_ CLIENT \_\_\_\_\_  
 TYPE \_\_\_\_\_ QUANTITÉ \_\_\_\_\_ ENTREPRENEUR \_\_\_\_\_  
 SPÉCIFICATEUR \_\_\_\_\_ VILLE \_\_\_\_\_



SNOC Inc.  
 17200 Centrale St-Hyacinthe  
 Québec, Canada J2T 4J7  
 Téléphone: 1-450-774-5238  
 Ligne directe: 1-800-461-7662  
 Fax: 1-450-774-1954  
 Courriel: info@snoc.net  
 Site internet: www.snocinc.com

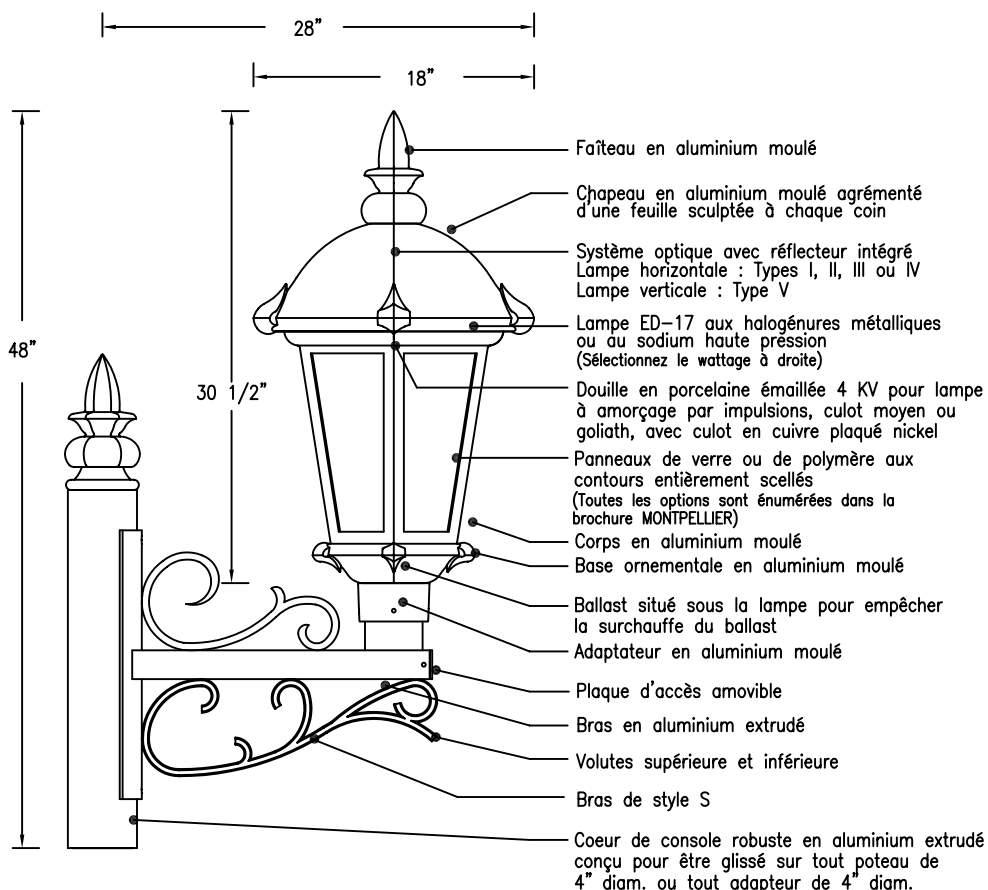


# MONTPELLIER

## GUIDE DE COMMANDE

ENTREZ LA DESCRIPTION DES OPTIONS D'ÉCLAIRAGE QUE VOUS DÉSIREZ ET SNOC COMPOSERA LE BON NO DE CATALOGUE POUR VOUS, OU BIEN ENTREZ LA DESCRIPTION ET LE CODE DE COMMANDE. CONSULTEZ LA BROCHURE MONTPELLIER POUR LES OPTIONS ET LES CODES DE COMMANDE CORRESPONDANTS.

	DESCRIPTION	CODE
FAMILLE	MONTPELLIER	MP
MONTAGE		
STYLE DE BRAS	STYLE S	S
SOURCE (HM/SHP)		
WATTAGE DE LA LAMPE		
TENSION		
SYSTÈME OPTIQUE		
FORMAT DE LA DOUILLE		
TYPE DE DISTRIBUTION		
PANNEAUX DE VERRE		
FINI		



## DESCRIPTION

### 1-MÉCANIQUE

Les luminaires de la collection MONTPELLIER sont fabriqués à partir de pièces en aluminium moulé résistant à l'oxydation. Tous les finis, unis et antiques, sont obtenus par l'application de peinture en poudre pour l'extérieur à base de polyester traitée contre les rayons UV. Les panneaux de verre ou de polymère sont entièrement scellés pour empêcher l'eau ou les insectes de s'infiltrer. Le ballast est monté sous la lampe pour éviter la surchauffe et prolonger la durée de vie du ballast. Le bras en aluminium extrudé et les ornements soudés en aluminium moulé ajoutent une dimension hautement décorative au luminaire.

### 2-ÉLECTRIQUE

Les ballasts standard sont à facteur de puissance élevé et de type à haute réactance pour les lampes aux halogénures métalliques et au sodium haute pression. Les composantes du ballast sont montées sur une simple plaque et raccordées à une fiche à déconnexion rapide pour débranchement rapide et facile. Les tensions standard aux 3 bornes d'entrée sont 120 V, 277 V et 347 V. Pour d'autres types de ballasts et/ou de tensions, consultez Snoc. Les douilles en porcelaine émaillée pour lampe à amorçage par impulsions à culot moyen ou goliath, avec culot en cuivre plaqué nickel, ont une excellente durabilité pour les applications extérieures.

### 3-OPTIQUE

Les luminaires de la collection MONTPELLIER utilisent des optiques avec réflecteur ou avec réflecteur pour produire divers types de distribution d'éclairage. Les luminaires avec optiques à réflecteur dans le chapeau produisent des distributions défilées ou semi-défilées pour les applications où il importe de minimiser l'éblouissement et l'illumination vers le haut. Référez-vous à la brochure MONTPELLIER pour plus d'informations.

### 4-OPTIONS

Les options standard incluent fusibles, cellule photoélectrique et écran côté maison. Pour d'autres exigences particulières, consultez Snoc.

### 5-GARANTIE

- Fini: Le fini obtenu par l'application de peinture en poudre pour l'extérieur est garanti 5 ans contre l'écaillage.
- Ballast: Snoc respecte les garanties offertes par le fabricant du ballast.
- Composantes en aluminium moulé: Snoc garantit la disponibilité de toutes les pièces pendant 20 ans.

### 6-CERTIFICATION: Tous les luminaires Snoc sont conformes aux normes UL et CSA applicables.

N°CAT. \_\_\_\_\_  
 PROJET \_\_\_\_\_ CLIENT \_\_\_\_\_  
 TYPE \_\_\_\_\_ QUANTITÉ \_\_\_\_\_ ENTREPRENEUR \_\_\_\_\_  
 SPÉCIFICATEUR \_\_\_\_\_ VILLE \_\_\_\_\_



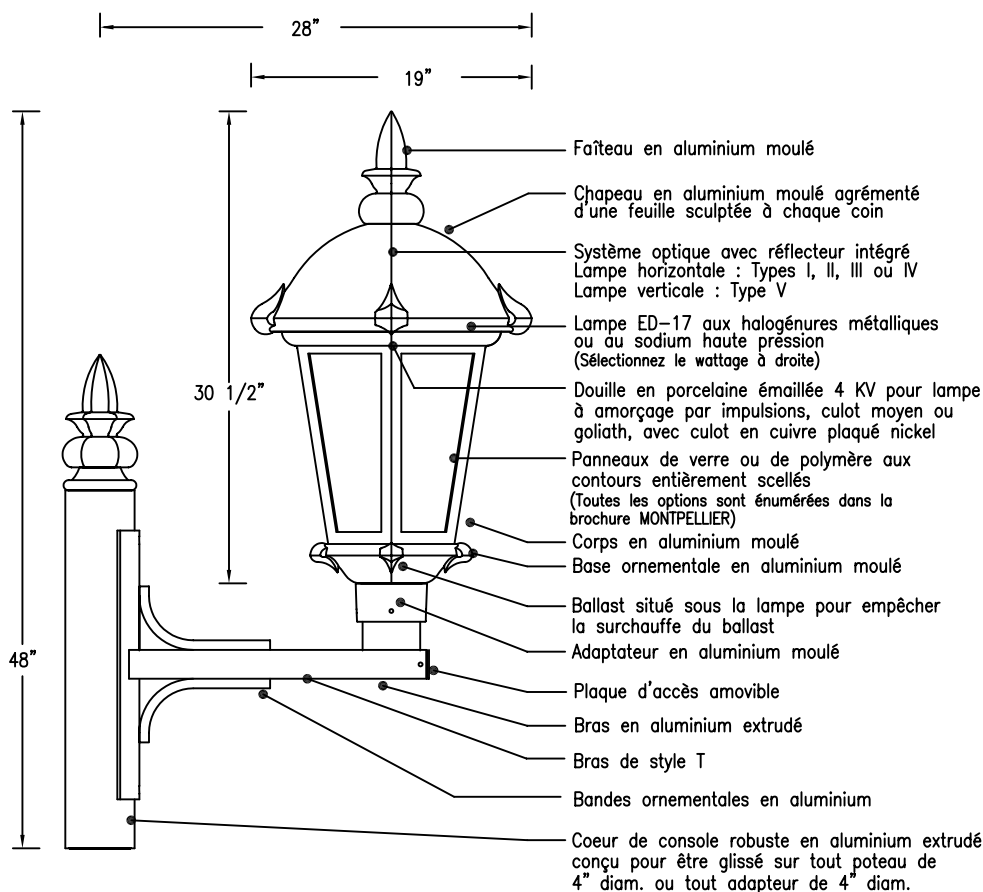
SNOC Inc.  
 17200 Centrale St-Hyacinthe  
 Québec, Canada J2T 4J7  
 Téléphone: 1-450-774-5238  
 Ligne directe: 1-800-461-7662  
 Fax: 1-450-774-1954  
 Courriel: info@snoc.net  
 Site internet: www.snocinc.com

# MONTPELLIER

## GUIDE DE COMMANDE

ENTREZ LA DESCRIPTION DES OPTIONS D'ÉCLAIRAGE QUE VOUS DÉSIREZ ET SNOC COMPOSERA LE BON NO DE CATALOGUE POUR VOUS, OU BIEN ENTREZ LA DESCRIPTION ET LE CODE DE COMMANDE. CONSULTEZ LA BROCHURE MONTPELLIER POUR LES OPTIONS ET LES CODES DE COMMANDE CORRESPONDANTS.

	DESCRIPTION	CODE
FAMILLE	MONTPELLIER	MP
MONTAGE		<input type="checkbox"/>
STYLE DE BRAS	STYLE T	T
SOURCE (HM/SHP)		<input type="checkbox"/>
WATTAGE DE LA LAMPE		<input type="checkbox"/>
TENSION		<input type="checkbox"/>
SYSTÈME OPTIQUE		<input type="checkbox"/>
FORMAT DE LA DOUILLE		<input type="checkbox"/>
TYPE DE DISTRIBUTION		<input type="checkbox"/>
PANNEAUX DE VERRE		<input type="checkbox"/>
FINI		<input type="checkbox"/>



## DESCRIPTION

### 1-MÉCANIQUE

Les luminaires de la collection MONTPELLIER sont fabriqués à partir de pièces en aluminium moulé résistant à l'oxydation. Tous les finis, unis et antiques, sont obtenus par l'application de peinture en poudre pour l'extérieur à base de polyester traitée contre les rayons UV. Les panneaux de verre ou de polymère sont entièrement scellés pour empêcher l'eau ou les insectes de s'infiltrer. Le ballast est monté sous la lampe pour éviter la surchauffe et prolonger la durée de vie du ballast. Le bras en aluminium extrudé et les ornements soudés en aluminium moulé ajoutent une dimension hautement décorative au luminaire.

### 2-ÉLECTRIQUE

Les ballasts standard sont à facteur de puissance élevé et de type à haute réactance pour les lampes aux halogénures métalliques et au sodium haute pression. Les composantes du ballast sont montées sur une simple plaque et raccordées à une fiche à déconnexion rapide pour débranchement rapide et facile. Les tensions standard aux 3 bornes d'entrée sont 120 V, 277 V et 347 V. Pour d'autres types de ballasts et/ou de tensions, consultez Snoc. Les douilles en porcelaine émaillée pour lampe à amorçage par impulsions à culot moyen ou goliath, avec culot en cuivre plaqué nickel, ont une excellente durabilité pour les applications extérieures.

### 3-OPTIQUE

Les luminaires de la collection MONTPELLIER utilisent des optiques avec réfracteur ou avec réflecteur pour produire divers types de distribution d'éclairage. Les luminaires avec optiques à réflecteur dans le chapeau produisent des distributions défilées ou semi-défilées pour les applications où il importe de minimiser l'éblouissement et l'illumination vers le haut. Référez-vous à la brochure MONTPELLIER pour plus d'informations.

### 4-OPTIONS

Les options standard incluent fusibles, cellule photoélectrique et écran côté maison. Pour d'autres exigences particulières, consultez Snoc.

### 5-GARANTIE

- Fini: Le fini obtenu par l'application de peinture en poudre pour l'extérieur est garanti 5 ans contre l'écaillage.
- Ballast: Snoc respecte les garanties offertes par le fabricant du ballast.
- Composantes en aluminium moulé: Snoc garantit la disponibilité de toutes les pièces pendant 20 ans.

6-CERTIFICATION: Tous les luminaires Snoc sont conformes aux normes UL et CSA applicables.

N°CAT. \_\_\_\_\_  
 PROJET \_\_\_\_\_ CLIENT \_\_\_\_\_  
 TYPE \_\_\_\_\_ QUANTITÉ \_\_\_\_\_ ENTREPRENEUR \_\_\_\_\_  
 SPÉCIFICATEUR \_\_\_\_\_ VILLE \_\_\_\_\_



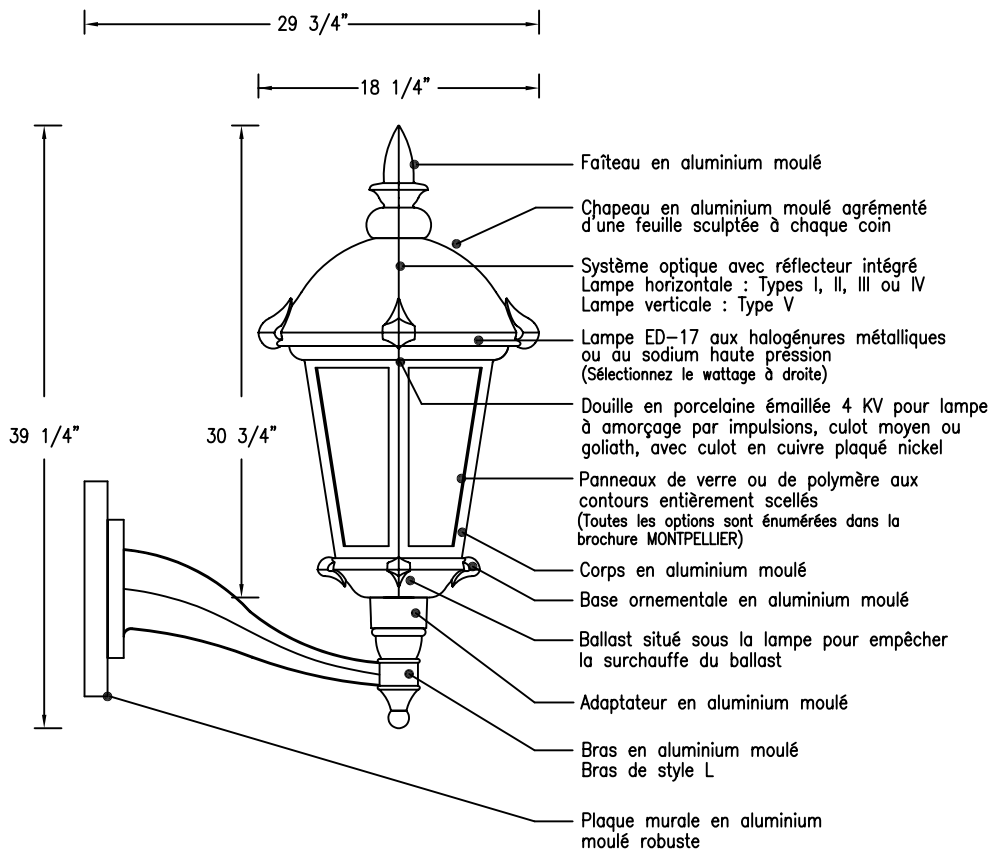
SNOC Inc.  
 17200 Centrale St-Hyacinthe  
 Québec, Canada J2T 4J7  
 Téléphone: 1-450-774-5238  
 Ligne directe: 1-800-461-7662  
 Fax: 1-450-774-1954  
 Courriel: info@snoc.net  
 Site internet: www.snocinc.com

# MONTPELLIER

## GUIDE DE COMMANDE

ENTREZ LA DESCRIPTION DES OPTIONS D'ÉCLAIRAGE QUE VOUS DÉSIREZ ET SNOC COMPOSERA LE BON NO DE CATALOGUE POUR VOUS, OU BIEN ENTREZ LA DESCRIPTION ET LE CODE DE COMMANDE. CONSULTEZ LA BROCHURE MONTPELLIER POUR LES OPTIONS ET LES CODES DE COMMANDE CORRESPONDANTS.

	DESCRIPTION	CODE
FAMILLE	MONTPELLIER	MP
MONTAGE	MONTAGE MURAL	W
STYLE DE BRAS	STYLE L	L
SOURCE (HM/SHP)		
WATTAGE DE LA LAMPE		
TENSION		
SYSTÈME OPTIQUE		
FORMAT DE LA DOUILLE		
TYPE DE DISTRIBUTION		
PANNEAUX DE VERRE		
FINI		



## DESCRIPTION

### 1-MÉCANIQUE

Les luminaires de la collection MONTPELLIER sont fabriqués à partir de pièces en aluminium moulé résistant à l'oxydation. Tous les finis, unis et antiques, sont obtenus par l'application de peinture en poudre pour l'extérieur à base de polyester traitée contre les rayons UV. Les panneaux de verre ou de polymère sont entièrement scellés pour empêcher l'eau ou les insectes de s'infiltrer. Le ballast est monté sous la lampe pour éviter la surchauffe et prolonger la durée de vie du ballast. Le bras à paroi épaisse en aluminium moulé maximise la rigidité et réduit le mouvement causé par le vent. Un couvercle mural en aluminium moulé robuste avec plaque d'accès permet une inspection facile et rapide.

### 2-ÉLECTRIQUE

Les ballasts standard sont à facteur de puissance élevé et de type à haute réactance pour les lampes aux halogénures métalliques et au sodium haute pression. Les composantes du ballast sont montées sur une simple plaque et raccordées à une fiche à déconnexion rapide pour débranchement rapide et facile. Les tensions standard aux 3 bornes d'entrée sont 120 V, 277 V et 347 V. Pour d'autres types de ballasts et/ou de tensions, consultez Snoc. Les douilles en porcelaine émaillée pour lampe à amorçage par impulsions à culot moyen ou goliath, avec culot en cuivre plaqué nickel, ont une excellente durabilité pour les applications extérieures.

### 3-OPTIQUE

Les luminaires de la collection MONTPELLIER utilisent des optiques avec réfracteur ou avec réflecteur pour produire divers types de distribution d'éclairage. Les luminaires avec optiques à réflecteur dans le chapeau produisent des distributions défilées ou semi-défilées pour les applications où il importe de minimiser l'éblouissement et l'illumination vers le haut. Référez-vous à la brochure MONTPELLIER pour plus d'informations.

### 4-OPTIONS

Les options standard incluent fusibles, cellule photoélectrique et écran côté maison. Pour d'autres exigences particulières, consultez Snoc.

### 5-GARANTIE

- Fini: Le fini obtenu par l'application de peinture en poudre pour l'extérieur est garanti 5 ans contre l'écaillage.
- Ballast: Snoc respecte les garanties offertes par le fabricant du ballast.
- Composantes en aluminium moulé: Snoc garantit la disponibilité de toutes les pièces pendant 20 ans.

6-CERTIFICATION: Tous les luminaires Snoc sont conformes aux normes UL et CSA applicables.

N°CAT. \_\_\_\_\_  
 PROJET \_\_\_\_\_ CLIENT \_\_\_\_\_  
 TYPE \_\_\_\_\_ QUANTITÉ \_\_\_\_\_ ENTREPRENEUR \_\_\_\_\_  
 SPÉCIFICATEUR \_\_\_\_\_ VILLE \_\_\_\_\_

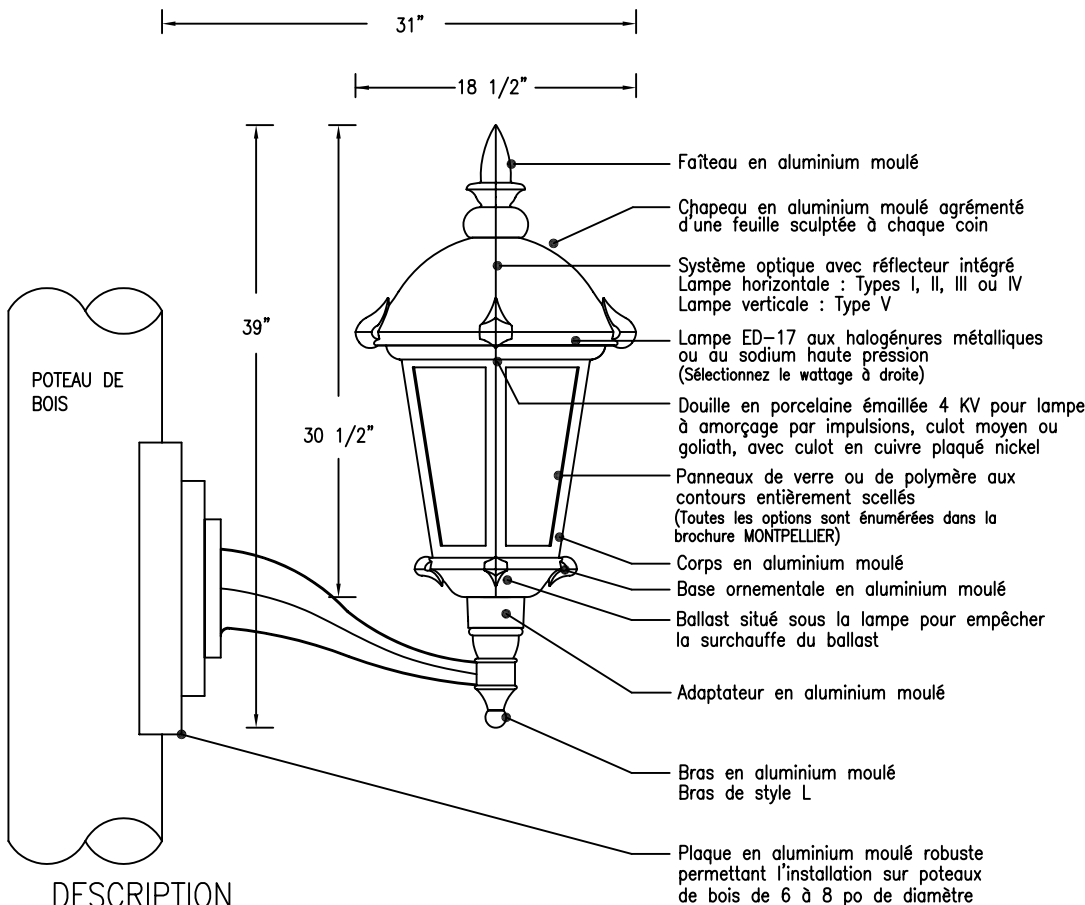


SNOC Inc.  
 17200 Centrale St-Hyacinthe  
 Québec, Canada J2T 4J7  
 Téléphone: 1-450-774-5238  
 Ligne directe: 1-800-461-7662  
 Fax: 1-450-774-1954  
 Courriel: info@snoc.net  
 Site internet: www.snocinc.com

# MONTPELLIER

## GUIDE DE COMMANDE

ENTREZ LA DESCRIPTION DES OPTIONS D'ÉCLAIRAGE QUE VOUS DÉSIREZ ET SNOC COMPOSERA LE BON NO DE CATALOGUE POUR VOUS, OU BIEN ENTREZ LA DESCRIPTION ET LE CODE DE COMMANDE. CONSULTEZ LA BROCHURE MONTPELLIER POUR LES OPTIONS ET LES CODES DE COMMANDE CORRESPONDANTS.



	DESCRIPTION	CODE
FAMILLE	MONTPELLIER	MP
MONTAGE	SUR POTEAU EN BOIS	Z
STYLE DE BRAS	STYLE L	L
SOURCE (HM/SHP)		
WATTAGE DE LA LAMPE		
TENSION		
SYSTÈME OPTIQUE		
FORMAT DE LA DOUILLE		
TYPE DE DISTRIBUTION		
PANNEAUX DE VERRE		
FINI		

## DESCRIPTION

### 1-MÉCANIQUE

Les luminaires de la collection MONTPELLIER sont fabriqués à partir de pièces en aluminium moulé résistant à l'oxydation. Tous les finis, unis et antiques, sont obtenus par l'application de peinture en poudre pour l'extérieur à base de polyester traitée contre les rayons UV. Les panneaux de verre ou de polymère sont entièrement scellés pour empêcher l'eau ou les insectes de s'infiltrer. Le ballast est monté sous la lampe pour éviter la surchauffe et prolonger la durée de vie du ballast. Le bras à paroi épaisse en aluminium moulé maximise la rigidité et réduit le mouvement causé par le vent. Une plaque en aluminium moulé robuste permet le montage sur poteau de bois à l'aide de deux (2) boulons traversants.

### 2-ÉLECTRIQUE

Les ballasts standard sont à facteur de puissance élevé et de type à haute réactance pour les lampes aux halogénures métalliques et au sodium haute pression. Les composantes du ballast sont montées sur une simple plaque et raccordées à une fiche à déconnexion rapide pour débranchement rapide et facile. Les tensions standard aux 3 bornes d'entrée sont 120 V, 277 V et 347 V. Pour d'autres types de ballasts et/ou de tensions, consultez Snoc. Les douilles en porcelaine émaillée pour lampe à amorçage par impulsions à culot moyen ou goliath, avec culot en cuivre plaqué nickel, ont une excellente durabilité pour les applications extérieures.

### 3-OPTIQUE

Les luminaires de la collection MONTPELLIER utilisent des optiques avec réflecteur ou avec réflecteur pour produire divers types de distribution d'éclairage. Les luminaires avec optiques à réflecteur dans le chapeau produisent des distributions défilées ou semi-défilées pour les applications où il importe de minimiser l'éblouissement et l'illumination vers le haut. Référez-vous à la brochure MONTPELLIER pour plus d'informations.

### 4-OPTIONS

Les options standard incluent fusibles, cellule photoélectrique et écran côté maison. Pour d'autres exigences particulières, consultez Snoc.

### 5-GARANTIE

- Fini: Le fini obtenu par l'application de peinture en poudre pour l'extérieur est garanti 5 ans contre l'écaillage.
- Ballast: Snoc respecte les garanties offertes par le fabricant du ballast.
- Composantes en aluminium moulé: Snoc garantit la disponibilité de toutes les pièces pendant 20 ans.

6-CERTIFICATION: Tous les luminaires Snoc sont conformes aux normes UL et CSA applicables.

N°CAT. \_\_\_\_\_  
 PROJET \_\_\_\_\_ CLIENT \_\_\_\_\_  
 TYPE \_\_\_\_\_ QUANTITÉ \_\_\_\_\_ ENTREPRENEUR \_\_\_\_\_  
 SPÉCIFICATEUR \_\_\_\_\_ VILLE \_\_\_\_\_



SNOC Inc.  
 17200 Centrale St-Hyacinthe  
 Québec, Canada J2T 4J7  
 Téléphone: 1-450-774-5238  
 Ligne directe: 1-800-461-7662  
 Fax: 1-450-774-1954  
 Courriel: info@snoc.net  
 Site internet: www.snocinc.com