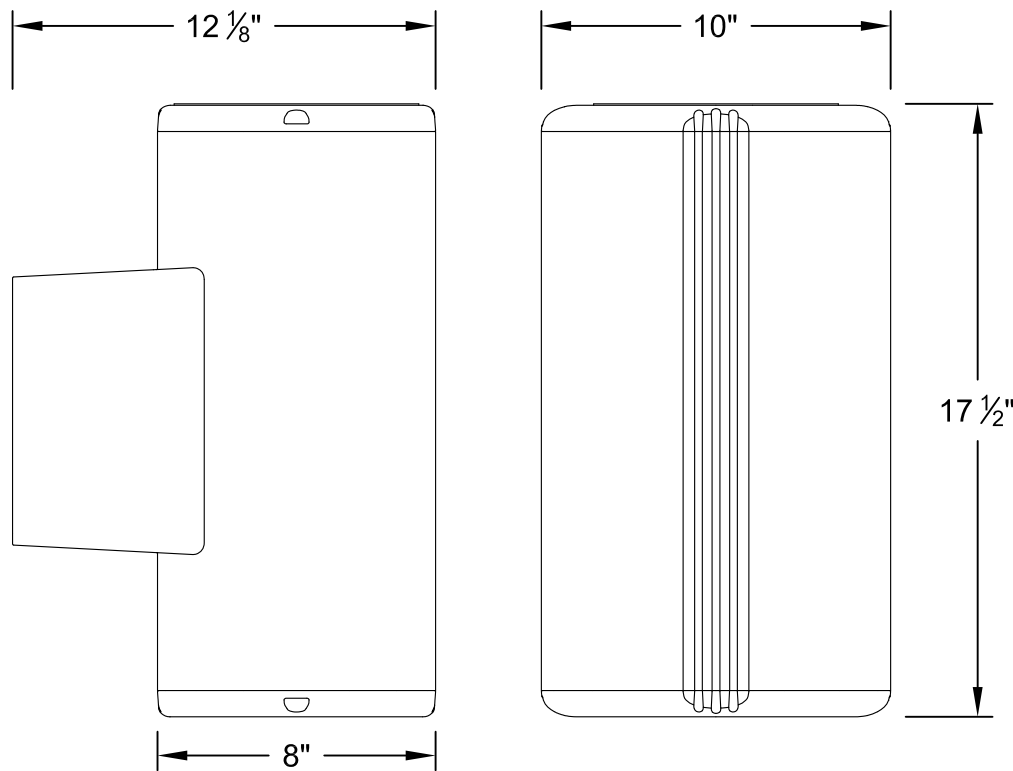


CYLINDRE



GUIDE DE COMMANDE

ENTREZ LA DESCRIPTION DES OPTIONS D'ÉCLAIRAGE QUE VOUS DÉSIREZ ET SNOC COMPOSERA LE BON NO DE CATALOGUE POUR VOUS, OU BIEN ENTREZ LA DESCRIPTION ET LE CODE DE COMMANDE. CONSULTEZ LA BROCHURE SNOC POUR LES OPTIONS ET LES CODES DE COMMANDE CORRESPONDANT.

	DESCRIPTION	CODE
MODÈLE	DKOS	DKOS
ÉCLAIRAGE		<input type="checkbox"/>
PUISSANCE DE LA LAMPE	watts	<input type="checkbox"/>
SOURCE (HM/SHP/DEL)		<input type="checkbox"/>
TENSION	volts	<input type="checkbox"/>
FINI		<input type="checkbox"/>
OPTIONS		<input type="checkbox"/>
		<input type="checkbox"/>
		<input type="checkbox"/>

DESCRIPTION

1-MÉCANIQUE

Les luminaires DKOS sont fabriqués à partir de pièces en aluminium moulé et profilé résistant à l'oxydation. Tous les finis, unis ou antiques, sont obtenus par l'application de peinture en poudre pour l'extérieur à base de polyester traitée contre les rayons UV. Les lentilles sont entièrement scellées pour empêcher l'eau ou les insectes de s'infiltrer. Le ballast est monté dans un compartiment séparé pour éviter la surchauffe et prolonger la durée de vie du ballast.

2-ÉLECTRIQUE

Les ballasts standard sont à facteur de puissance élevé et de type à haute réactance pour les lampes aux halogénures métalliques et au sodium haute pression. Les composantes du ballast sont montées sur une simple plaque et raccordées à une fiche à déconnexion rapide pour débranchement rapide et facile. Les tensions standard aux 3 bornes d'entrée sont 120V, 277V ou 347V. Pour d'autres types de ballasts et/ou de tensions, consultez Snoc. Les douilles en porcelaine émaillée pour lampe à amorçage par impulsions à culot moyen ou goliath, avec culot en cuivre plaqué nickel, ont une excellente durabilité pour les applications extérieures.

3-OPTIQUE

Les réflecteurs en aluminium anodisé sont positionnés de façon à produire un faisceau égal de lumière dans chaque orientation. Le luminaire standard est fourni avec deux lentilles plates en verre trempé, lequel peut aussi être givré.

4-OPTIONS

Les options standard incluent fusibles, cellule photoélectrique et ballast avec 4 entrées à voltages différents. Pour d'autres exigences particulières, consultez Snoc.

5-GARANTIE

- DEL : Garantie de 10 ans
- Fini : Le fini obtenu par l'application de peinture en poudre pour l'extérieur est garanti 5 ans contre l'écaillage.
- Ballast et convertisseur : Snoc respecte les garanties offertes par le fabricant du ballast ou du convertisseur.
- Composantes en aluminium moulé : Snoc garantit la disponibilité de toutes les pièces pendant 20 ans.

6-CERTIFICATION

Tous les luminaires Snoc sont conformes aux normes UL et CSA applicables.

N° CAT. :DKOS

PROJET :

CLIENT :

DATE :

QUANTITÉ :

REPRÉSENTANT :

SPÉCIFICATEUR :

N° SOUMISSION :



SNOC Inc.
17200 Centrale, St-Hyacinthe
Québec, Canada J2T 4J7
Téléphone: 1-450-774-5238
Ligne directe: 1-800-461-7662
Fax: 1-450-774-1954
Courriel: info@snoc.net
Site internet: www.snocinc.com