



Munich



COMPOSANTS DES LUMINAIRES

- Chapeau et faîteau en aluminium moulé.
- Corps en aluminium moulé avec montants ultraminces.
- Boîtier de ballast et couvercle en aluminium moulé permettant la dissipation de la chaleur.
- Réfracteur en polycarbonate ou en acrylique pour distributions de type III ou de type V (DHI).
- Lentille claire en polycarbonate ou en acrylique (DEL).
- Mécanisme à charnière et butoir pour un accès rapide et facile à la lampe et au ballast.
- Douille en porcelaine émaillée à culot moyen ou culot goliath à amorçage par impulsions.
- **Compartiment du ballast et optique certifiés IP66.**

GARANTIES

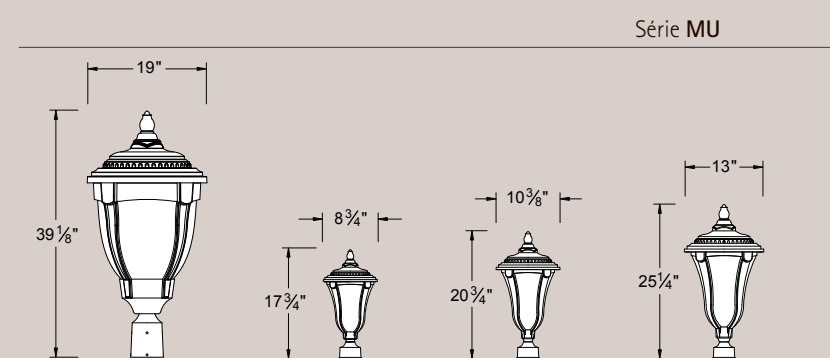
- Garantie à vie sur les composants en aluminium moulé.
- Garantie de 5 ans contre l'écaillage de la peinture.
- Garantie de 10 ans sur le système d'éclairage à DEL.
- Pièces de remplacement disponibles pour un minimum de 20 ans.

FABRIQUÉ AU CANADA



LA FAMILLE MUNICH

La collection Munich offre quatre formats différents de luminaires, ce qui permet de multiplier les applications possibles.



MU-AL



MU-AN

MONTAGES

Des bras de support pour poteaux peuvent être utilisés dans chacune des configurations montrées plus bas.

Sur poteau	1	●
Sur piédestal	2	
Suspendu	3	
Console 1	A	○
Console 2	B	○-○
Console 3	C	○-○-○
Console 4	D	○-○-○-○
Console 1-1	E	○●
Console 2-1	F	○●○
Console 3-1	G	○●○-○
Console 4-1	H	○●○-○-○
Au mur	W	
Poteau en bois	Z	

STYLES DE BRAS

Fabriqués avec de l'aluminium d'une grande pureté afin de maximiser la résistance à la corrosion, tous les bras sont disponibles pour les applications sur poteau ou au mur. Consultez Snoc pour un design sur mesure.



SOURCES

Cette collection est offerte avec des lampes à amorçage par impulsions aux halogénures métalliques et au sodium haute pression (DHI), ainsi qu'avec des systèmes d'éclairage à DEL équipés d'une protection contre les surtensions, qui offrent d'excellentes performances d'allumage et d'opération par temps froid. Des versions avec fluo compact et lampe à incandescence sont aussi disponibles sur demande.

TENSION

La collection Munich est disponible en 120V, 208V, 240V, 277V et 347V.

OPTIQUES/ TYPES

Selon le système optique utilisé, les distributions standard IES suivantes sont offertes :
 - Avec réflecteur : type I, II, III, IV et V.
 - Avec réfacteur : types III et V.
 - Avec DEL : types II, III et V.

PHOTOMÉTRIE

La majorité des systèmes optiques offrent des mesures photométriques permettant les distributions mentionnées plus haut. Pour les données requises (en format IES standard) permettant de faire le calcul d'un schéma pour un projet d'éclairage, consultez notre site au www.snocinc.com

CODES POUR COMMANDER

FAMILLE	
MU Munich	
MONTAGES	STYLES DE BRAS
1 Sur poteau	O Aucun bras
2 Sur piédestal	I Style I
3 Suspendu	L Style L
A Console 1	M Style M
B Console 2	N Style N
C Console 3	R Style R
D Console 4	S Style S
E Console 1-1	T Style T
F Console 2-1	
W Au mur	
Z Sur poteau en bois	

SOURCES

Sodium haute pression	Halogénures métalliques	Diodes électroluminescentes	Puissances	Couleurs
35H 35W	50M 50W	60 60W	A Ambre	
50H 50W	70M 70W	10 100W	D 3000 k	
70H 70W	10M 100W		L 4000 k	
10H 100W	15M 150W			
15H 150W	17M 175W			

Autres

INC Incandescent

TENSIONS	OPTIQUE	DOUILLES	TYPES
1 120V	R Réfracteur	M Culot moyen	1 I
2 208V	O Pas d'optique (DEL)	G Culot goliath	2 II
3 240V	F Réflecteur (Avec vitre E)	O Pas de douille (DEL)	3 III
4 277V			4 IV
5 347V			5 V

GLOBE ou VITRE (pas de globe)

Réfracteur prismatique (DHI)

A Polycarbonate	E Vitre claire trempée dans le chapeau
C Acrylique	

Lentille claire (DEL)

C Acrylique

FINIS

AT Anthracite	DZ Bronze texturé
BK Noir	FG Vert forêt
BZ Brun architectural	PE Étain
DB Noir texturé	PG Vert pin
DS Argent	WH Blanc
DW Blanc texturé	XX Fini sur demande

AUTRES OPTIONS

Consultez Snoc pour les autres options disponibles.

EXEMPLE DE COMMANDE

MU - B - L - 10H - 1 - R - M - 5 - A - BK

Voici ce que vous commanderiez :

- MU: Collection Munich
- B: Montage avec console 2
- L: Bras de style L
- 10H: Source 100W SHP
- 1: 120V
- R: Optique avec réfacteur
- M: Douille à culot moyen
- 5: Distribution de type V
- A: Polycarbonate clair
- BK: Fini noir

GLOBES

La collection Munich vous offre le choix entre un réfracteur prismatique haute performance (DHI) permettant une distribution uniforme de la lumière ou une lentille claire (DEL). Les deux sont disponibles en acrylique clair, ou encore en polycarbonate clair lorsqu'une plus grande résistance aux chocs est nécessaire.

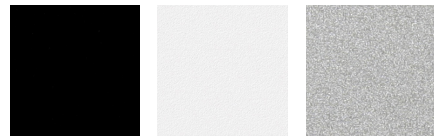


FINIS

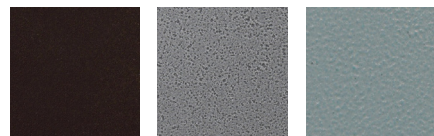
Les finis Snoc sont parmi les plus résistants de l'industrie, grâce à l'utilisation de peinture en poudre cuite. Ils sont garantis 5 ans contre l'écaillage.

Les finis antiques et métalliques reçoivent en plus une couche de vernis pour l'extérieur spécialement formulé pour protéger des rayons UV et prévenir la décoloration. Snoc peut également faire des finis sur mesure parfaitement assortis à tous les numéros de couleurs RAL.

Snoc offre plus de 10 options de finis, entre autres:



BK - Noir WH - Blanc PE - Étain



BZ - Brun architectural AT - Anthracite DS - Argent

Pour visualiser la gamme complète des finis et des panneaux de verre Snoc, visitez notre site au www.snocinc.com

AUTRES OPTIONS

Snoc offre nombre d'options additionnelles pour ses produits, incluant:

- Cellule photoélectrique
- Fusibles

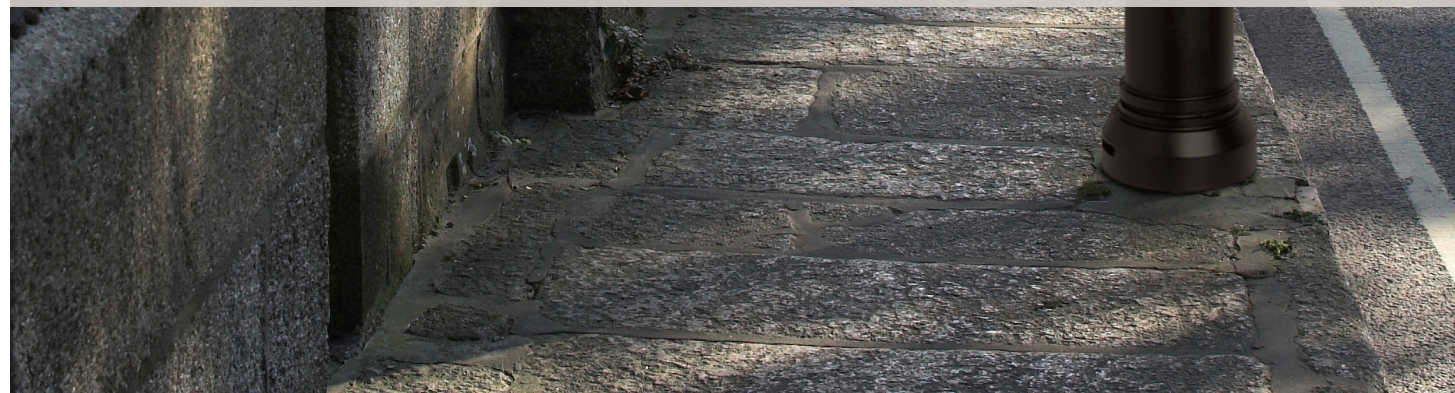
Pour d'autres options spécifiques, consultez Snoc.



Munich

Un luminaire, un monde de possibilités.

La collection Munich propose des lanternes aux lignes arrondies coiffées d'un chapeau sculpté et agrémentées de montants ultraminces. Ces luminaires sont offerts avec un réfracteur prismatique (DHI) ou une lentille claire (DEL) en polymère. Ils constituent un choix judicieux pour les rues et les stationnements auxquels ils ajoutent un élément décoratif le jour et un éclairage sécuritaire et performant le soir venu.



ENTRETIEN

La collection Munich est conçue pour faciliter l'entretien sur le terrain. Un mécanisme à charnière permet l'ouverture du chapeau, ce qui vous laisse les deux mains libres pour le relampage et le nettoyage.

Le ballast est monté dans un boîtier équipé de «connecteurs rapides» et peut être connecté ou déconnecté en un tour de main. Le ballast peut être facilement remplacé ou réparé à l'extérieur du luminaire.



POTEAUX, ORNEMENTS ET ACCESSOIRES

Consultez notre brochure sur les Poteaux, Ornaments et Accessoires ou visitez notre site à www.snocinc.com



Certifiés selon les normes du CSA et de l'UL

Les propriétés physiques des luminaires Snoc illustrés dans cette documentation technique représentent des valeurs moyennes, obtenues à l'aide de méthodes d'essai reconnues, mais sujettes à des variations normales de fabrication. Elles ne sont fournies qu'à titre d'assistance technique et peuvent être changées sans préavis.

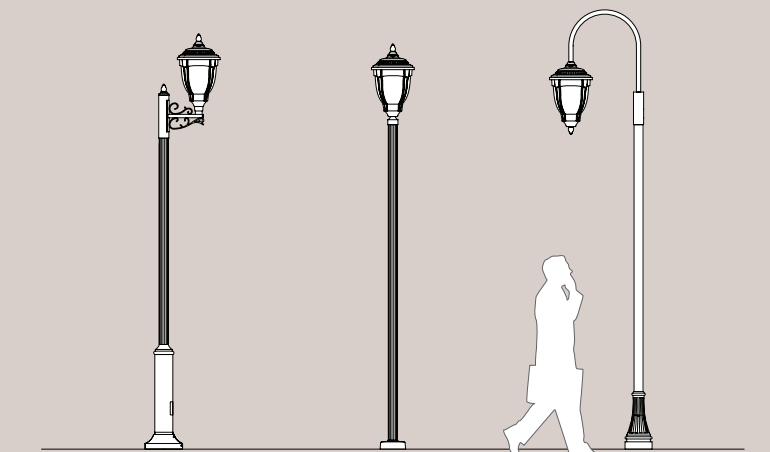
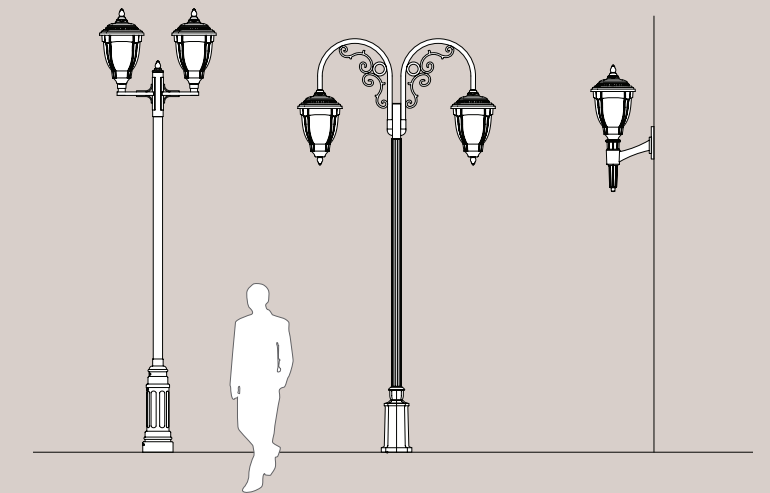


SNOC INC.
17200, Centrale, St-Hyacinthe
Québec, Canada J2T 4J7
1 (800) 461-7662
www.snocinc.com

Imprimé au Canada

OPTIONS DE MONTAGE

Les dessins ci-dessous illustrent certaines options de montage standard disponibles. Snoc peut aussi concevoir et fabriquer sur mesure des styles de bras requis pour divers types de projets.



FBC-MUF
REV: 07-2018