



Habitat & Imagine



COMPOSANTS DES LUMINAIRES

- Chapeau et faîteau en aluminium moulé.
- Corps en aluminium moulé d'une seule pièce et garniture en aluminium moulé à chaque fenêtre.
- Boîtier de ballast et couvercle en aluminium moulé permettant la dissipation de la chaleur.
- Réfracteur en verre de borosilicate pour distributions de type III ou de type V.
- Mécanisme à charnière et butoir pour un accès rapide et facile à la lampe et au ballast.
- Douille en porcelaine émaillée à culot moyen ou culot goliath à amorçage par impulsions.
- Versions avec optique comprenant un réflecteur installé dans le chapeau pour un éclairage qui se conforme aux standards «Dark-Sky» visant à réduire la pollution lumineuse, étant donné que presque toute la lumière est dirigée en bas de la ligne d'horizon.

• **Compartment du ballast et optique certifiés IP66.**

GARANTIES

- Garantie à vie sur les composants en aluminium moulé.
- Garantie de 5 ans contre l'écaillage de la peinture.
- Garantie de 10 ans sur le système d'éclairage à DEL.
- Pièces de remplacement disponibles pour un minimum de 20 ans.

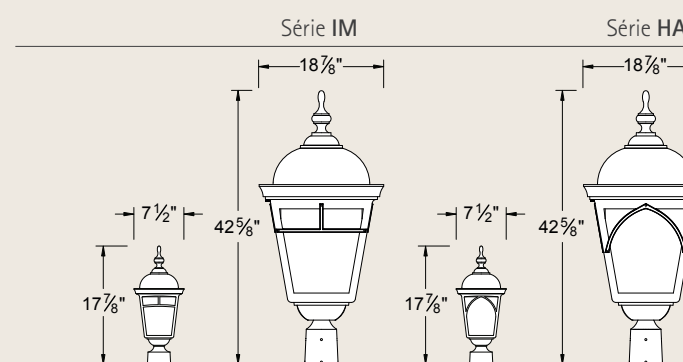
FABRIQUÉ AU CANADA



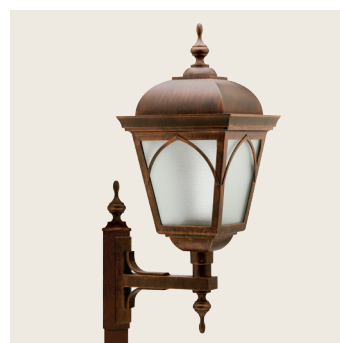
LES FAMILLES HABITAT & IMAGINE

Les collections Habitat et Imagine offrent chacune deux formats différents de luminaires, ce qui permet de multiplier les applications.

* Veuillez vous référer à notre catalogue de produits résidentiels "Un héritage de beauté" pour des informations complètes sur le modèle Habitat de 18" de haut, et à notre catalogue "Les Essentiels" pour le modèle Imagine de 18" de haut.



IMAL



HAAT

MONTAGES

Des bras de support pour poteaux peuvent être utilisés dans chacune des configurations montrées plus bas.

Sur poteau	1	●
Sur piédestal	2	
Suspendu	3	
Console 1	A	○
Console 2	B	○-○
Console 3	C	○-○-○
Console 4	D	○-○-○-○
Console 1-1	E	○●
Console 2-1	F	○●○
Console 3-1	G	○●○-○
Console 4-1	H	○●○-○-○
Au mur	W	
Poteau en bois	Z	

STYLES DE BRAS

Fabriqués avec de l'aluminium d'une grande pureté afin de maximiser la résistance à la corrosion, tous les bras sont disponibles pour les applications sur poteau ou au mur. Consultez Snoc pour un design sur mesure.



SOURCES

Cette collection est offerte avec des lampes à amorçage par impulsions aux halogénures métalliques et au sodium haute pression (DHI), ainsi qu'avec des systèmes d'éclairage à DEL équipés d'une protection contre les surtensions, qui offrent d'excellentes performances d'allumage et d'opération par temps froid. Des versions avec fluorescent compact et lampe à incandescence sont aussi disponibles sur demande.

TENSION

Les collections Habitat et Imagine sont disponibles en 120V, 208V, 240V, 277V et 347V.

OPTIQUES/ TYPES

Selon le système optique utilisé, les distributions standard IES suivantes sont offertes :
 - Avec réflecteur : type I, II, III, IV et V.
 - Avec réfracteur : types III et V.
 - Avec DEL : types II, III et V.

PHOTOMÉTRIE

La majorité des systèmes optiques offrent des mesures photométriques permettant les distributions mentionnées plus haut. Pour les données requises (en format IES standard) permettant de faire le calcul d'un schéma pour un projet d'éclairage, consultez notre site au www.snocinc.com

CODES POUR COMMANDER

FAMILLES

HA Habitat IM Imagine

MONTAGES STYLES DE BRAS

1	Sur poteau	O	Aucun bras
2	Sur piédestal	I	Style I
3	Suspendu	L	Style L
A	Console 1	M	Style M
B	Console 2	N	Style N
C	Console 3	R	Style R
D	Console 4	S	Style S
E	Console 1-1	T	Style T
F	Console 2-1		
W	Au mur		
Z	Sur poteau en bois		

SOURCES

Sodium haute pression	Halogénures métalliques	Diodes électroluminescentes	
		Puissances	Couleurs
35H 35W	50M 50W	40 40W	A Ambre
50H 50W	70M 70W	60 60W	D 3000 k
70H 70W	10M 100W	10 100W	L 4000 k
10H 100W	15M 150W		
15H 150W	17M 175W		
25H 250W	25M 250W		

Autres
 INC Incandescent

TENSIONS OPTIQUES DOUILLES TYPES

TENSIONS	OPTIQUES	DOUILLES	TYPES
1 120V	R Réfracteur	M Culot moyen	1 I
2 208V	C Cheminée	G Culot goliath	2 II
3 240V	& réflecteur	O Pas de douille (DEL)	3 III
4 277V	F Réflecteur		4 IV
5 347V	O Pas d'optique		5 V

PANNEAUX DE VERRE

polycarbonate	trempe	décoratif
A Clair	E Clair	M Clairsemé
B Opalin	I Givré	N Morocco clair

acrylique
 C Clair
 D Opalin

FINIS

AT Anthracite	DZ Bronze texturé
BK Noir	FG Vert forêt
BZ Brun architectural	PE Étain
DB Noir texturé	PG Vert pin
DS Argent	WH Blanc
DW Blanc texturé	XX Fini sur demande

AUTRES OPTIONS

Consultez Snoc pour les autres options disponibles.

EXEMPLE DE COMMANDE

HA - B - L - 10H - 1 - R - M - 5 - E - BK

Voici ce que vous commanderiez :

- HA: Collection Habitat
- B: Montage avec console 2
- L: Bras de style L
- 10H: Source 100W SHP
- 1: 120V
- R: Optique avec réflecteur
- M: Douille à culot moyen
- 5: Distribution de type V
- E: Verre trempé clair
- BK: Fini noir

PANNEAUX DE VERRE

Un large éventail de panneaux de verre trempé ou d'acrylique et de polycarbonate traités contre les rayons ultraviolets sont disponibles. Ils sont tous fixés mécaniquement au corps du luminaire, et de plus, ils sont scellés pour empêcher l'eau et les insectes d'y entrer.

Les panneaux de polycarbonate sont particulièrement indiqués dans les zones où il y a un risque de vandalisme à cause de leur grande résistance aux chocs.

Snoc offre de multiples options de panneaux de verre, tels que:



Clairsemé

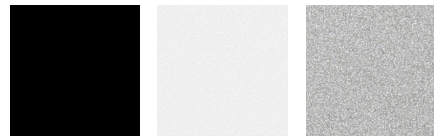
Morocco clair

FINIS

Les finis Snoc sont parmi les plus résistants de l'industrie, grâce à l'utilisation de peinture en poudre cuite. Ils sont garantis 5 ans contre l'écaillage.

Les finis antiques et métalliques reçoivent en plus une couche de vernis pour l'extérieur spécialement formulé pour protéger des rayons UV et prévenir la décoloration. Snoc peut également faire des finis sur mesure parfaitement assortis à tous les numéros de couleurs RAL.

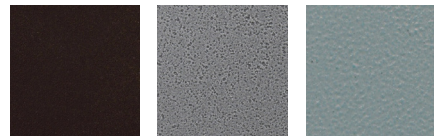
Snoc offre plus de 10 options de finis, entre autres:



BK - Noir

WH - Blanc

PE - Étain



BZ - Brun architectural

AT - Anthracite

DS - Argent

Pour visualiser la gamme complète des finis et des panneaux de verre Snoc, visitez notre site au www.snocinc.com

AUTRES OPTIONS

Snoc offre nombre d'options additionnelles pour ses produits, incluant:

- Cellule photoélectrique
- Fusibles
- Défecteur côté maison

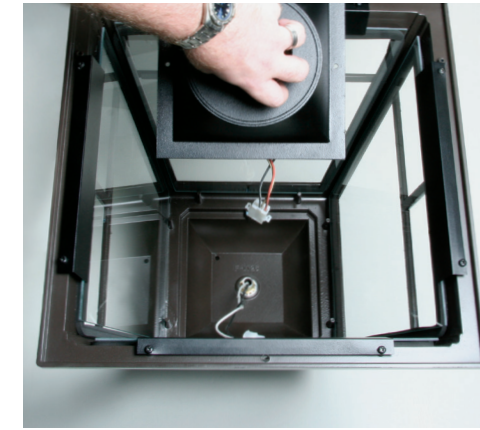
Pour d'autres options spécifiques, consultez Snoc.



Habitat & Imagine

Un luminaire, un monde de possibilités.

Les collections Habitat et Imagine illustrent bien le mariage parfait d'un concept traditionnel et d'un design contemporain. Les luminaires de ces deux collections offrent un système optique avec réflecteur judicieusement dissimulé. Pourvus d'une distribution de lumière faite sur mesure, ils peuvent convenir à presque tous les projets d'éclairage d'ambiance.



ENTRETIEN

Les collections Habitat et Imagine sont conçues pour faciliter l'entretien sur le terrain. Le chapeau s'ouvre en pivotant sur une simple charnière, ce qui vous laisse les deux mains libres pour le relampage et le nettoyage.

Le ballast est monté dans un boîtier équipé de «connecteurs rapides» et peut être connecté ou déconnecté en un tour de main.

Le ballast peut être facilement remplacé ou réparé à l'extérieur du luminaire.



POTEAUX, ORNEMENTS ET ACCESSOIRES

Consultez notre brochure sur les Poteaux, Ornements et Accessoires ou visitez notre site à www.snocinc.com



Intertek Certifiés selon les normes du CSA et de l'UL

Les propriétés physiques des luminaires Snoc illustrés dans cette documentation technique représentent des valeurs moyennes, obtenues à l'aide de méthodes d'essai reconnues, mais sujettes à des variations normales de fabrication. Elles ne sont fournies qu'à titre d'assistance technique et peuvent être changées sans préavis.



SNOC INC.
17200, Centrale, St-Hyacinthe
Québec, Canada J2T 4J7
1 (800) 461-7662
www.snocinc.com

OPTIONS DE MONTAGE

Les dessins ci-dessous illustrent certaines options de montage standard disponibles. Snoc peut aussi concevoir et fabriquer sur mesure des styles de bras requis pour divers types de projets.

