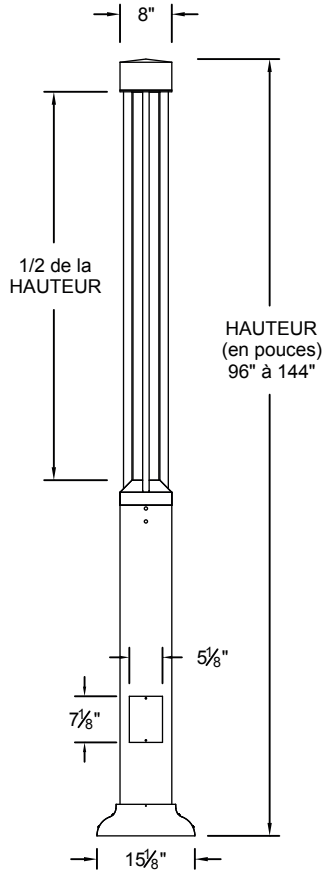
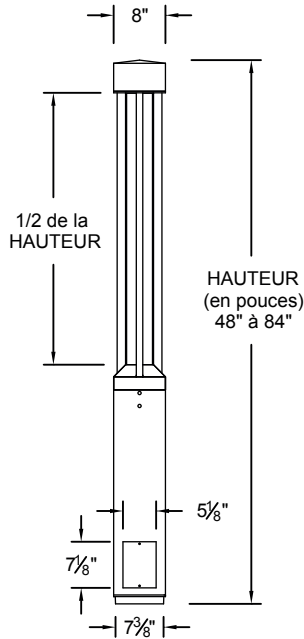




# BOLLARD B2

Conforme à la norme IP-66



## MODÈLE

## HAUTEUR

## SOURCES

**B2**

**XX** : Hauteur en pouces  
48" minimum à 144" maximum  
(multiple de 12 pouces)

*Halogénures métalliques*  
**20M** : 20W  
**39M** : 39W  
**50M** : 50W  
**70M** : 70W

*Diodes électroluminescentes*  
*Puissances Couleurs*  
**25** : 25W **D** : 3000K  
**40** : 40W **L** : 4000K  
**60** : 60W

## TENSIONS

## OPTIQUES

## DOUILLES

## TYPES

## TUBES ou VITRE

**1** : 120V  
**2** : 208V  
**3** : 240V  
**4** : 277V  
**5** : 347V

**F** : Réflecteur (MH)  
**0** : Pas d'optique (DEL)

**G** : G12 (HM)  
**0** : Pas de douille (DEL)

**3** : III  
**5** : V

**C** : Tube en acrylique clair  
**D** : Tube en acrylique opalin  
**E** : Vitre trempée claire  
(sans tube)

## FINIS

**AT** : Anthracite  
**BK** : Noir  
**BZ** : Brun architectural  
**DB** : Noir texturé

**DS** : Argent  
**DW** : Blanc texturé  
**DZ** : Bronze texturé  
**FG** : Vert forêt

**PE** : Étain  
**PG** : Vert pin  
**WH** : Blanc  
**XX** : Fini sur demande

## OPTIONS

**F** : Fusibles  
**PR** : Cellule photoélectrique  
**SR** : Prise de courant en saillie

Exemple de commande :

**B212040L1005EDB**

(B2, 120 pouces, 40W DEL, 120V, pas d'optique, pas de douille, type V, vitre trempée claire, noir texturé)