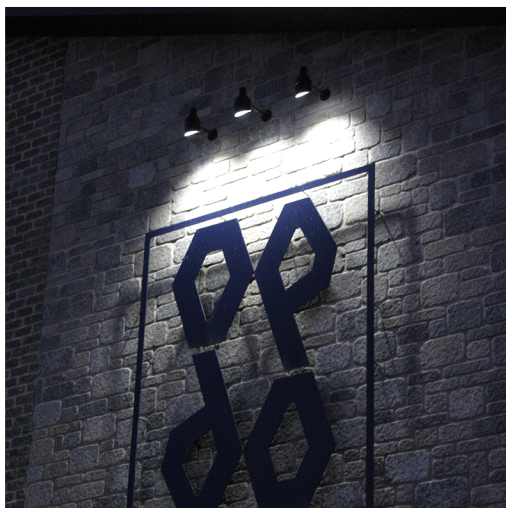


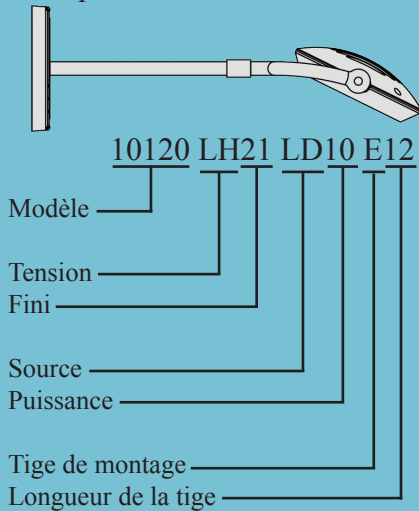
Éclairage d'enseignes



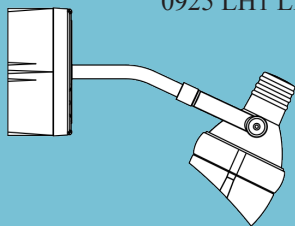
Comment composer votre code de produit :

- 1-Sélectionnez le modèle
- 2-Déterminez la tension
- 3-Choisissez le fini
- 4-Choisissez la source
- 5-Déterminez la puissance (Pour le DEL, indiquez la largeur de faisceau)
- 6-Choisissez la tige de montage
- 7-Déterminez la longueur de la tige (multiple de 6 pouces)
- 8-Pour les projecteurs PAR, veuillez ajouter un (F) à la fin de votre code de produit s'il s'agit d'un éclairage vers le bas.

Exemple:



Autres exemples:

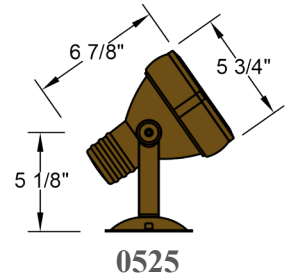
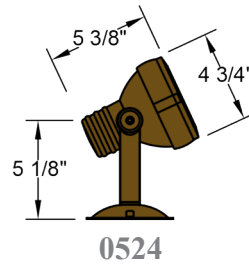
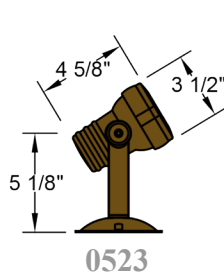


PAR-20
50 watts max.

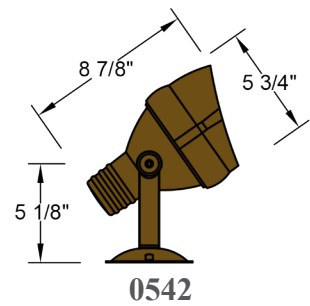
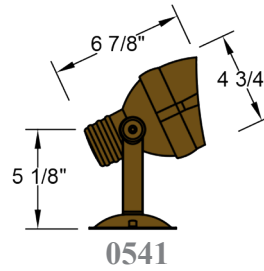
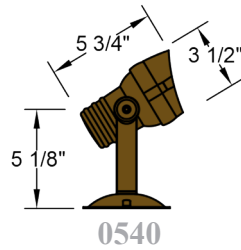
PAR-30
75 watts max.

PAR-38
150 watts max.

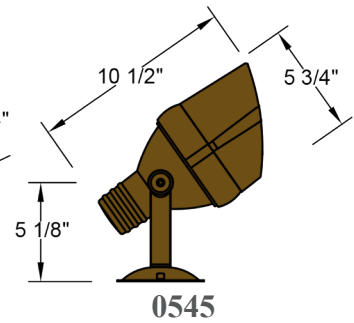
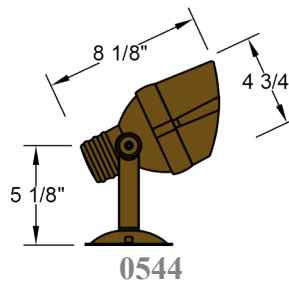
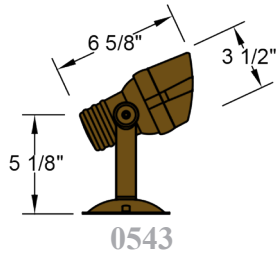
••••• **Projecteurs ronds fermés avec couvercle** •••••



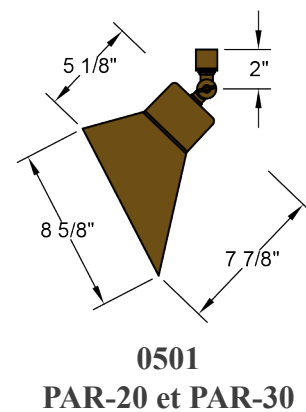
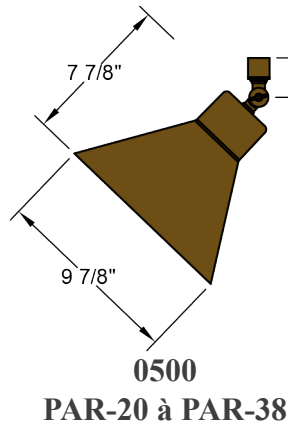
••••• **Projecteurs ronds fermés avec visière** •••••



••••• **Projecteurs ronds fermés avec longue visière** •••••

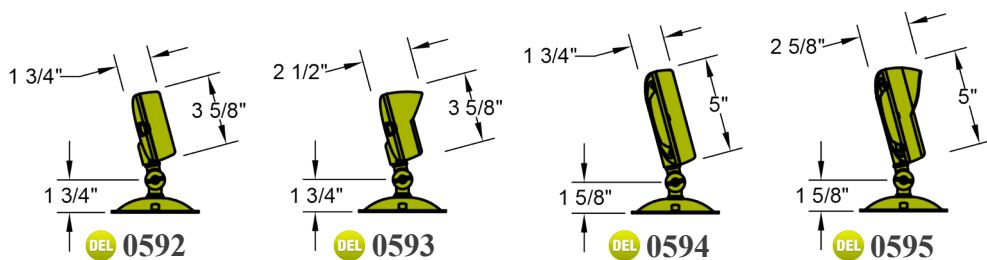


••••• **Projecteurs coniques ouverts** •••••

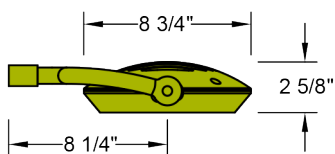


Éclairage à DEL

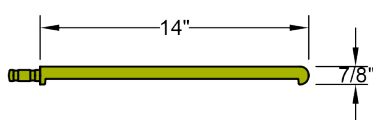
••••• Projecteurs ovales fermés avec couvercle ou visière •••••



••••• Solutions à DEL •••••

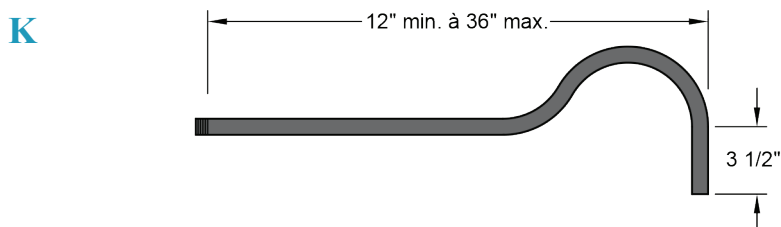
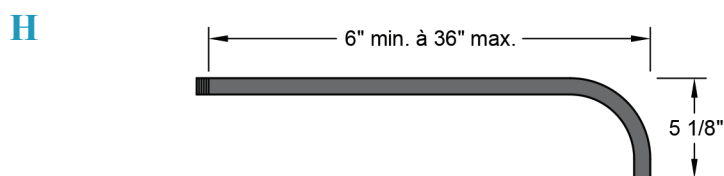
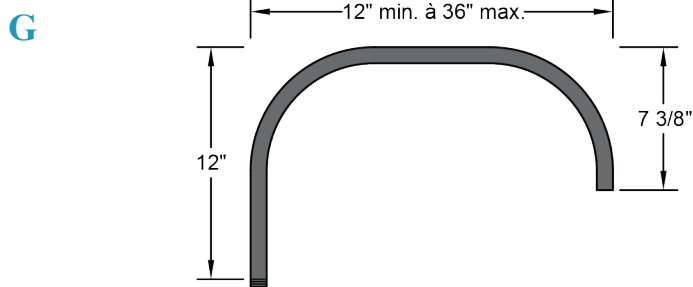
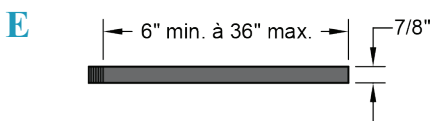
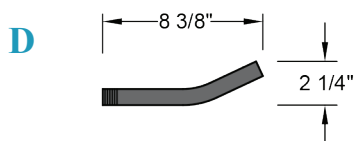


DEL 10120
Faisceau standard de 150°



DEL 0925
avec convertisseur
Faisceau très large disponible
seulement

Tiges de montage



Légende :

Tensions disponibles :

- HG : 12V Halogène
- LV : 12V
- LH : 120V
- LW : 208V
- LX : 240V
- LY : 277V
- LZ : 347V

Choix de finis :

- 1- Noir
- 3- Blanc
- 4- Bronze antique
- 5- Vert de gris
- 6- Terracotta
- 7- Vieil argent
- 8- Cuivre antique
- 9- Brun architectural
- 10- Anthracite
- 21- Étain
- 29- Graphite
- 39- Cuir brun
- 40- Bronze cuivré
- 42- Mousse au chocolat
- 44- Bleu glacier

Sources et puissances disponibles (autres qu'à incandescence) :

Diodes

électroluminescentes (DEL)

- LD3 : 225 lumens
- LD8 : 600 lumens
- LD10 : 750 lumens
- LD20 : 1500 lumens

Halogénures métalliques

- MH39 : 39 watts (PAR-20)
- MH70 : 70 watts (PAR-30LN)
- MH10 : 100 watts (PAR-38)

Largeur du faisceau (DEL) :

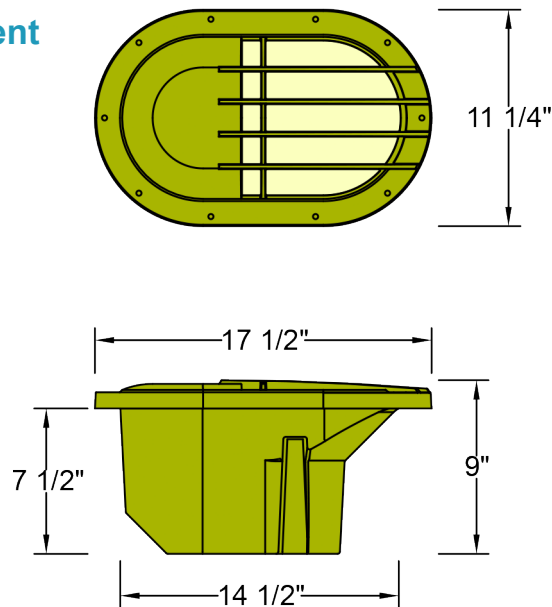
- N = Faisceau étroit (12° à 14°)
- M = Faisceau moyen (30° à 32°)
- W = Faisceau large (42° à 45°)

D'autres solutions sont aussi offertes dans nos catalogues d'éclairage paysager.

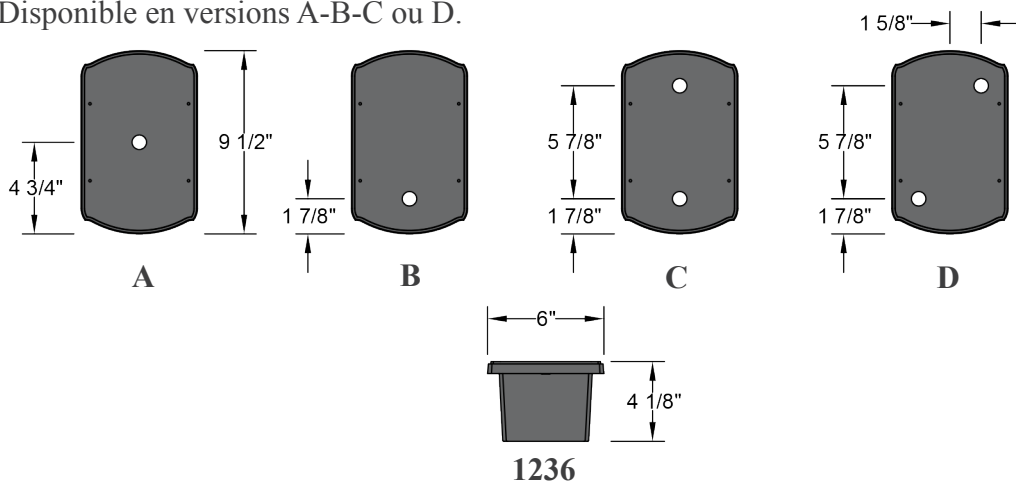
Luminaire pour enfouissement à faisceau dirigeable

0127 : Lampe halogène ou PAR

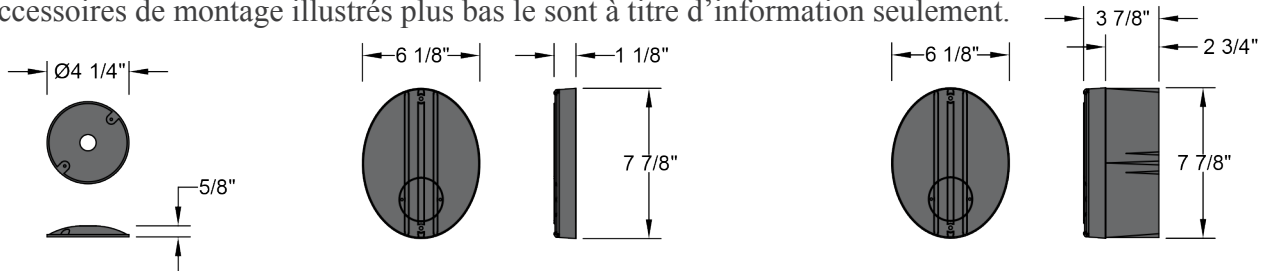
0128 : Lampe aux halogénures métalliques



Boîtier pour ballast à enfouir avec plaque de montage pouvant recevoir 1 ou 2 produits.
Disponible en versions A-B-C ou D.



Les accessoires de montage illustrés plus bas le sont à titre d'information seulement.



Notre département technique déterminera lequel de ces accessoires de montage convient le mieux pour faire l'installation du luminaire que vous avez choisi.

Pour toute commande sur mesure, contactez notre représentant technique.



Garantie à vie
sur les composantes en aluminium et sur les DEL
Garantie de 5 ans
sur la peinture et le convertisseur

SNOC

17200, avenue Centrale
St-Hyacinthe (Québec) Canada J2T 4J7
T: 450 774.5238 - Sans frais : 1 800.461.7662
F: 450 774.1954
www.snocinc.com - C: info@snoc.net

CAT. # 201401
Copyright 2014 © SNOC
Tous droits réservés.



Note: Les propriétés physiques des produits SNOC illustrés dans cette documentation technique représentent des valeurs moyennes, obtenues à l'aide de méthodes d'essai reconnues, mais sujettes à des variations normales de fabrication. Elles ne sont fournies qu'à titre d'assistance technique et peuvent être changées sans préavis.